

Esecuzione (Procedimenti e costruzione)

Candidato Gruppo Numero

Cognome
.....

Nome
.....

CPT
.....

Valutazione

Punti:

Nota:

Osservazioni

Esercizi a crocette: se vengono fatte più crocette di quanto richiesto, le risposte sbagliate verranno dedotte dal punteggio fino ad un massimo di zero punti.....

.....
.....
.....
.....

I periti

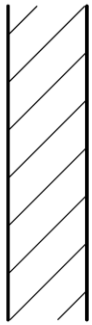
.....
.....

<p>1) Installazione di cantiere</p> <p>Elenca quattro componenti dell'installazione di cantiere.</p> <ul style="list-style-type: none"> - _____ - _____ - _____ - _____ 	2									
<p>2) Installazione di cantiere</p> <p>Crocia quattro elementi che necessiti per la costruzione di una modina di tracciamento "gabaret".</p> <table border="0" style="width: 100%;"> <tr> <td><input type="checkbox"/> Filo di ferro / fissella</td> <td><input type="checkbox"/> Cavalletto da ponteggio</td> </tr> <tr> <td><input type="checkbox"/> Armatura per murature</td> <td><input type="checkbox"/> Tavola da ponte</td> </tr> <tr> <td><input type="checkbox"/> Ancoraggio</td> <td><input type="checkbox"/> Travetto</td> </tr> <tr> <td><input type="checkbox"/> Mattone /contrappeso</td> <td><input type="checkbox"/> Scala</td> </tr> </table>	<input type="checkbox"/> Filo di ferro / fissella	<input type="checkbox"/> Cavalletto da ponteggio	<input type="checkbox"/> Armatura per murature	<input type="checkbox"/> Tavola da ponte	<input type="checkbox"/> Ancoraggio	<input type="checkbox"/> Travetto	<input type="checkbox"/> Mattone /contrappeso	<input type="checkbox"/> Scala	2	
<input type="checkbox"/> Filo di ferro / fissella	<input type="checkbox"/> Cavalletto da ponteggio									
<input type="checkbox"/> Armatura per murature	<input type="checkbox"/> Tavola da ponte									
<input type="checkbox"/> Ancoraggio	<input type="checkbox"/> Travetto									
<input type="checkbox"/> Mattone /contrappeso	<input type="checkbox"/> Scala									
<p>3) Installazione di cantiere</p> <p>Cita quattro attrezzi o macchinari elettrici che trovi nel container magazzino del cantiere.</p> <ul style="list-style-type: none"> - _____ - _____ - _____ - _____ 	2									
<p>4) Calcestruzzo</p> <p>Crocia le due affermazioni corrette in merito alla messa in opera del calcestruzzo in estate.</p> <ul style="list-style-type: none"> <input type="checkbox"/> In estate si devono eseguire i post-trattamenti immediatamente dopo il getto del calcestruzzo. <input type="checkbox"/> Il post-trattamento del calcestruzzo può essere eseguito solo nelle sei ore successive al getto. <input type="checkbox"/> Durante i post-trattamenti è obbligatorio portare cuffie di protezione e mascherina. <input type="checkbox"/> Lo scopo del post-trattamento è di evitare il più possibile delle fessurazioni del calcestruzzo dovute al ritiro. 	1									
<p>5) Calcestruzzo</p> <p>Crocia le due affermazioni corrette in merito al getto e alla compattazione del calcestruzzo.</p> <ul style="list-style-type: none"> <input type="checkbox"/> Il raggio d'azione degli aghi vibranti equivale circa a 10-12 volte il suo diametro. <input type="checkbox"/> Il calcestruzzo deve essere compattato finché le gli aggregati grossi vanno a fondo. <input type="checkbox"/> Prima di eseguire la compattazione, il calcestruzzo deve riposare 12 minuti all'interno del cassero. <input type="checkbox"/> Il calcestruzzo auto compattante SCC non deve essere vibrato. 	1									

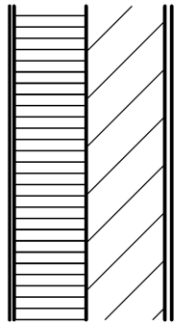
<p>6) Calcestruzzo</p> <p>Cita quattro attrezzi o macchinari elettrici che necessiti per il getto di una soletta in calcestruzzo.</p> <p>- _____</p> <p>- _____</p> <p>- _____</p> <p>- _____</p>	2					
<p>7) Calcestruzzo armato</p> <p>Quale materiale resiste alle forze di trazione e quale invece alle forze di compressione in un elemento di calcestruzzo armato?</p> <p>Resistenza alla forza di trazione : _____</p> <p>Resistenza alla forza di compressione: _____</p>	2					
<p>8) Calcestruzzo armato</p> <p>Crocia le due affermazioni corrette in merito al calcestruzzo armato.</p> <p><input type="checkbox"/> Nei piani di posa dell'acciaio d'armatura le maglie superiori sono tratteggiate.</p> <p><input type="checkbox"/> L'acciaio d'armatura può essere posato soltanto dai cottimisti.</p> <p><input type="checkbox"/> I ferri d'armatura sono composti da acciaio.</p> <p><input type="checkbox"/> Prima di eseguire un getto bisogna spruzzare un additivo disarmante sull'acciaio d'armatura.</p>	1					
<p>9) Calcestruzzo armato</p> <p>Assegna il tipo corretto di acciaio d'armatura ad ogni elemento costruttivo.</p> <table style="width: 100%; border: none;"> <tr> <td style="width: 50%;">1 Raccordo per sbalzi</td> <td style="width: 50%;">3 Ferro di ripresa</td> </tr> <tr> <td>2 Spinotto scorrevole</td> <td>4 Armatura anti punzonamento</td> </tr> </table> <p>_____ Giunto di dilatazione di una parete di sostegno</p> <p>_____ raccordo tra soletta e balcone</p> <p>_____ Raccordo ad una parete in calcestruzzo</p> <p>_____ Soletta appoggiata su un pilastro</p>	1 Raccordo per sbalzi	3 Ferro di ripresa	2 Spinotto scorrevole	4 Armatura anti punzonamento	2	
1 Raccordo per sbalzi	3 Ferro di ripresa					
2 Spinotto scorrevole	4 Armatura anti punzonamento					
<p>10) Muratura</p> <p>Spiega il significato dell'abbreviazione MB.</p> <p>M _____</p> <p>B _____</p>	2					

11) Muratura

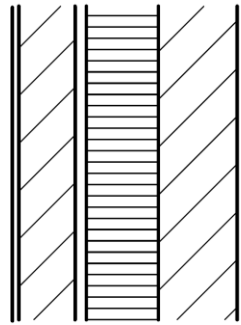
Denomina le seguenti pareti in muratura.



1



2



3

1 _____

2 _____

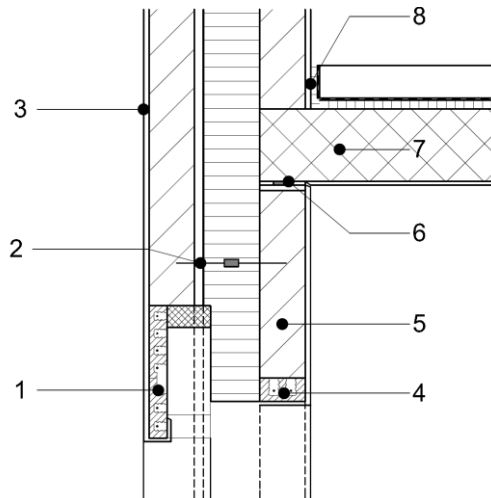
3 _____

3

12) Muratura

Assegna il numero giusto alle seguenti parti costruttive.

- _____ Nastro di scorrimento
- _____ Ancoraggio per muratura
- _____ Architrave a veletta
- _____ Intonaco esterno



Schizzo schematico dettaglio architrave

2

13) Messa in sicurezza di scarpate

Assegna il rapporto di scarpata massimo in presenza dei seguenti materiali.

Materiale instabile _____

Materiale coesivo _____

Materiale non coesivo _____

3

<p>14) Messa in sicurezza di scarpate</p> <p>Assegna il numero corretto alle denominazioni del seguente schizzo.</p> <ul style="list-style-type: none"> _____ Ancoraggio _____ Listone _____ Condotta di drenaggio _____ Letto di ghiaia _____ Foglio in PE _____ Fondo scavo 	3	
<p>15) Sbadacchiatura</p> <p>Crocia due tipi di sbadacchiatura verticale di scarpate.</p> <ul style="list-style-type: none"> <input type="checkbox"/> Parete con Doka <input type="checkbox"/> Parete ancorata <input type="checkbox"/> Parete con pali accostati <input type="checkbox"/> Parete con mattoni in cotto <input type="checkbox"/> Parete anti polvere <input type="checkbox"/> Parete leggera 	2	
<p>16) Smaltimento delle acque</p> <p>Cita due materiali diversi che si usano per la creazione dei tubi per le condotte.</p> <p>- _____</p> <p>- _____</p>	2	
<p>17) Smaltimento delle acque</p> <p>Crocia le due regole di applicazione corrette.</p> <ul style="list-style-type: none"> <input type="checkbox"/> Le condotte di scarico dovrebbero essere eseguite parallele alle pareti dell'edificio. <input type="checkbox"/> Le condotte di scarico devono essere posate dal basso verso l'alto. <input type="checkbox"/> I chiusini dei pozzetti d'ispezione non possono avere un diametro inferiore a 80cm. <input type="checkbox"/> Nelle condotte di acque chiare possono essere utilizzate curve a 90°C. 	2	

18) Smaltimento delle acque

Attingi dal seguente piano le informazioni richieste di seguito:

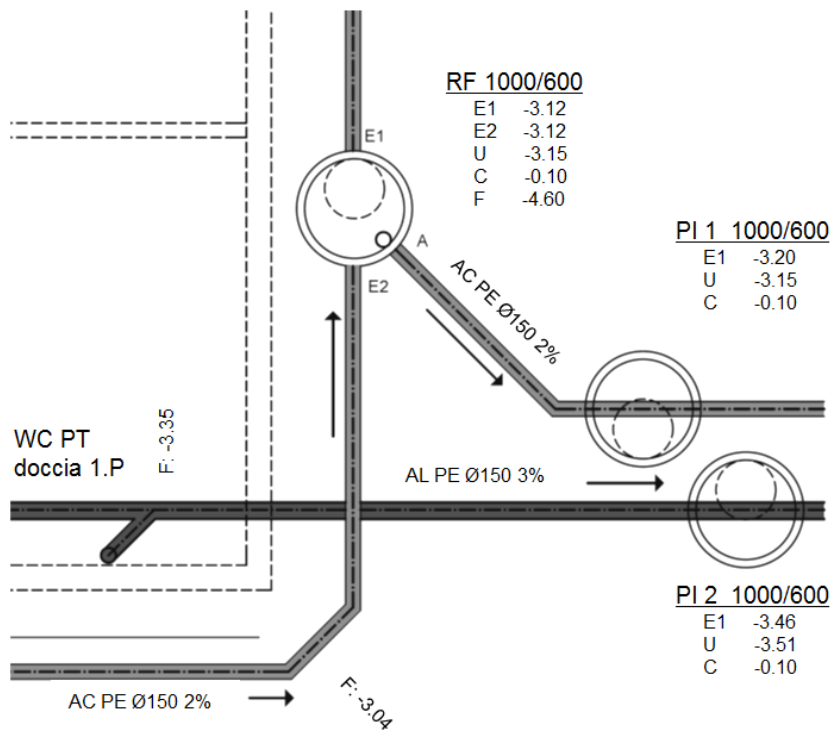
Materiale del tubo di condotta delle Acque Chiare _____

Pendenza delle Acque Luride _____

La quota del fondo del raccogliitore di fanghi _____

La quota del chiusino del PI 1 _____

2



19) Movimenti di terra

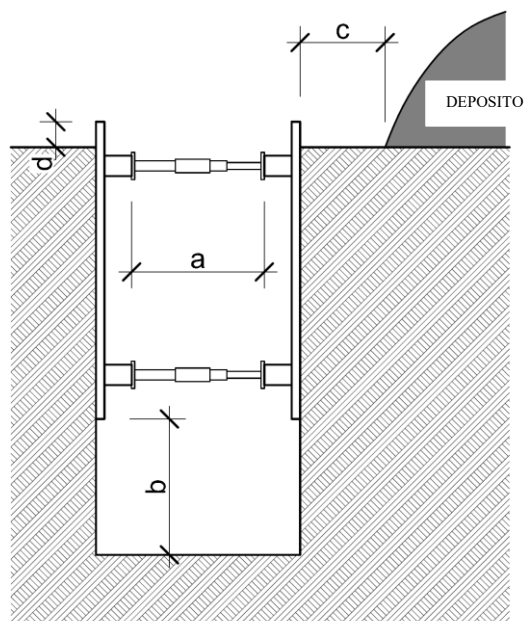
Completa le **misure mancanti** del seguente schizzo.

a Minimo _____ cm

b Massimo _____ cm

c Minimo _____ cm

d Minimo _____ cm

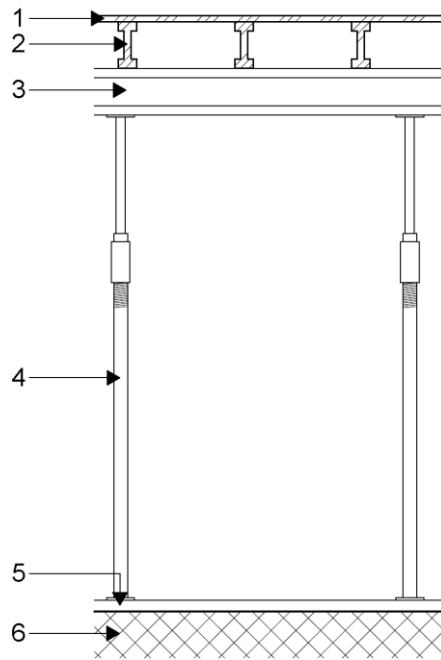


2

20) Casseratura

Denomina le **parti 1-6** della seguente cassetta di soletta.

- 1 _____
- 2 _____
- 3 _____
- 4 _____
- 5 _____
- 6 _____



Sezione schematica cassetta soletta

3

21) Casseratura

Cita le **due funzioni principali** di una cassetta.

- _____
- _____

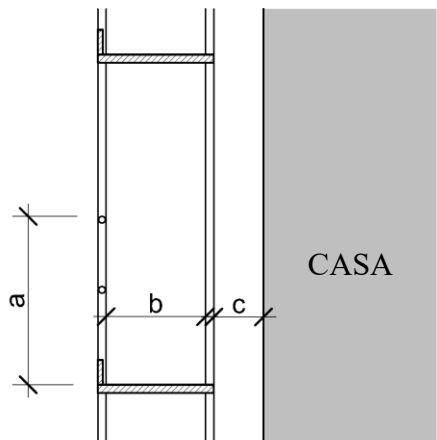
2

22) Casseratura

Ordina le **descrizione dei casseri** al giusto tipo di cassetta.

	Casseratura Tipo 1	Casseratura Tipo 2	Casseratura Tipo 3	Casseratura Tipo 4
- Superficie a vista con tavole.	<input type="checkbox"/>	<input type="checkbox"/>	<input type="checkbox"/>	<input type="checkbox"/>
- Superficie normale senza trattamenti successivi.	<input type="checkbox"/>	<input type="checkbox"/>	<input type="checkbox"/>	<input type="checkbox"/>
- Superficie a vista con pannelli.	<input type="checkbox"/>	<input type="checkbox"/>	<input type="checkbox"/>	<input type="checkbox"/>
- Superficie omogenea.	<input type="checkbox"/>	<input type="checkbox"/>	<input type="checkbox"/>	<input type="checkbox"/>

2

<p>23) Casseratura</p> <p>Cita sei componenti di una cassetta.</p> <ul style="list-style-type: none"> - _____ - _____ - _____ - _____ - _____ - _____ 	<p>3</p>	
<p>24) Ponteggi</p> <p>Completa le seguenti indicazioni di un ponteggio leggero:</p> <div style="text-align: center;">  </div> <p>Misura a _____ cm</p> <p>Minimo misura b _____ cm</p> <p>Massimo misura c _____ cm</p> <p>Portata massima _____ kg/m² oppure kN/m²</p>	<p>2</p>	
<p>Totale esecuzione (procedimenti e costruzione)</p>	<p>50</p>	