

Basi per l'esecuzione III (Calcolo)

Candidato Gruppo Numero

Cognome
.....

Nome
.....

CPT
.....

Valutazione

Punti:

Nota:

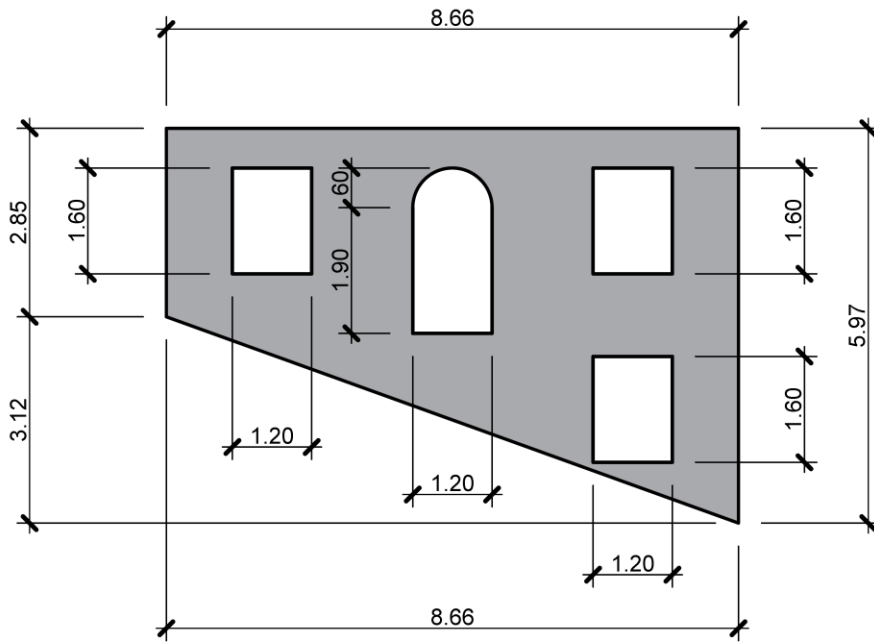
Osservazioni
.....
.....
.....
.....

I periti
.....

2) **Calcolo di superfici**

5

Calcola l'area della superficie grigia in m^2 arrotondando il risultato a due cifre dopo la virgola.

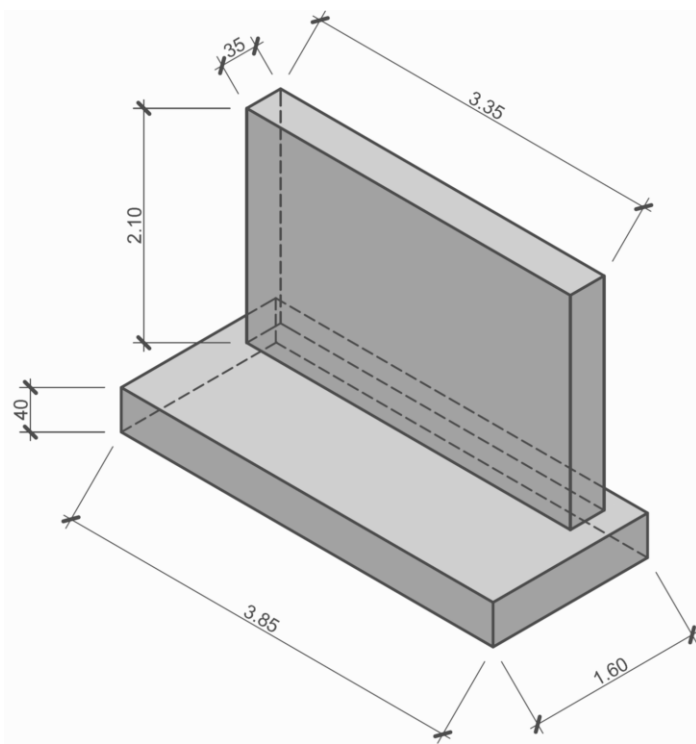


Schizzo schematico

5) **Calcolo di volumi**

5

Calcola il volume in metri cubi (m³) del seguente elemento in calcestruzzo (fondazione e parete) arrotondando il risultato finale a tre cifre dopo la virgola.



Schizzo schematico

TOTALE Basi per l'esecuzione III (Calcolo)	25
---	-----------