

Procedura di qualificazione Aiuto Muratore CFP      Conoscenze professionali 2021  
**Basi per l'esecuzione 3 (Calcolo professionale)**

Candidato                  Gruppo .....                  Numero .....

Cognome .....

Nome .....

CPT .....

---

---

Valutazione

Punti:

Nota:

---

---

Osservazioni .....

.....

.....

.....

.....

I periti .....

.....

**Condizioni generali**

## Direttive

- Tutti i passaggi necessari per arrivare al risultato finale devono essere scritti in maniera comprensibile.
- I risultati finali devono essere sottolineati due volte.
- I risultati finali devono essere completi delle rispettive unità di misura.
- Rendere ben visibili eventuali passaggi errati.
- Risultati finali di unità intera (ad es.: mattoni, sacchi, trasporti, ecc.) sono da arrotondare alla cifra intera.
- Risultati finali di altre entità (ad es.: metri quadrati  $m^2$ , ecc.) sono da arrotondare a due cifre dopo la virgola.
- Risultati finali in metri cubi ( $m^3$ ) sono da arrotondare a tre cifre dopo la virgola (ad es.:  $12.345m^3$ )
- Le soluzioni devono essere scritte mediante penne stilografiche o biro di colore blu o nero.
- Sono permesse calcolatrici non collegabili alla rete e senza "funzione risolti".
- Sono permessi libretti delle formule privi di esempi con soluzioni.

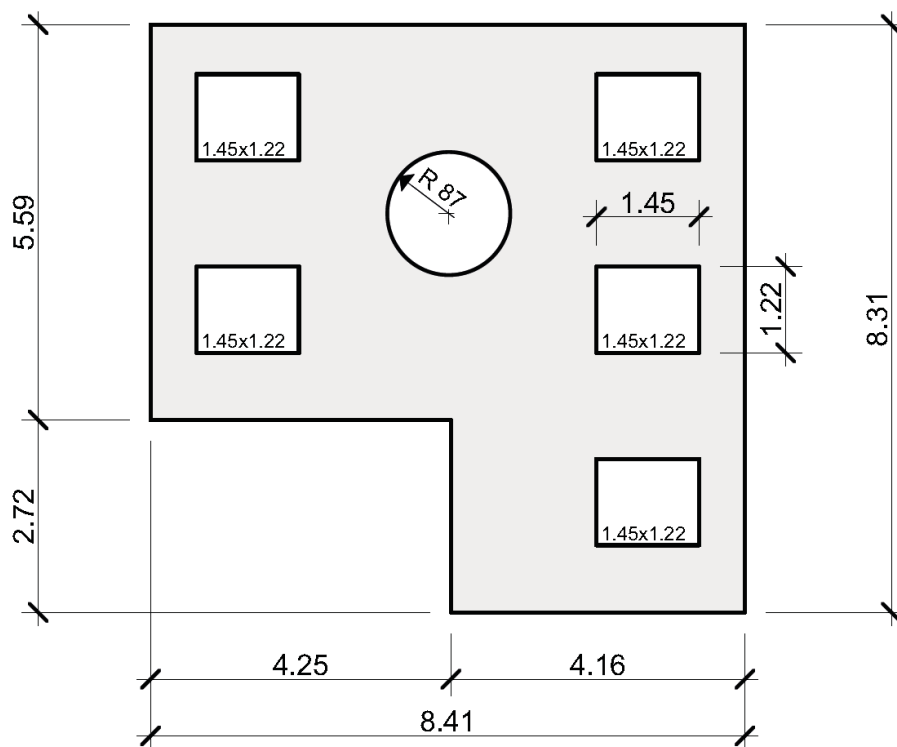
In caso di inosservanza delle direttive, possono essere dedotti dei punti oppure non verrà valutato il compito.



**2) Calcolo di superfici**

Calcola la **superficie grigia in m<sup>2</sup>** arrotondando il risultato a due cifre dopo la virgola.

Punti max.



5

*Schizzo schematico*

---

---

---

---

---

---

---

---

---

---

---

---

---

---

---

---

---

---

---

---

---

---

---

5

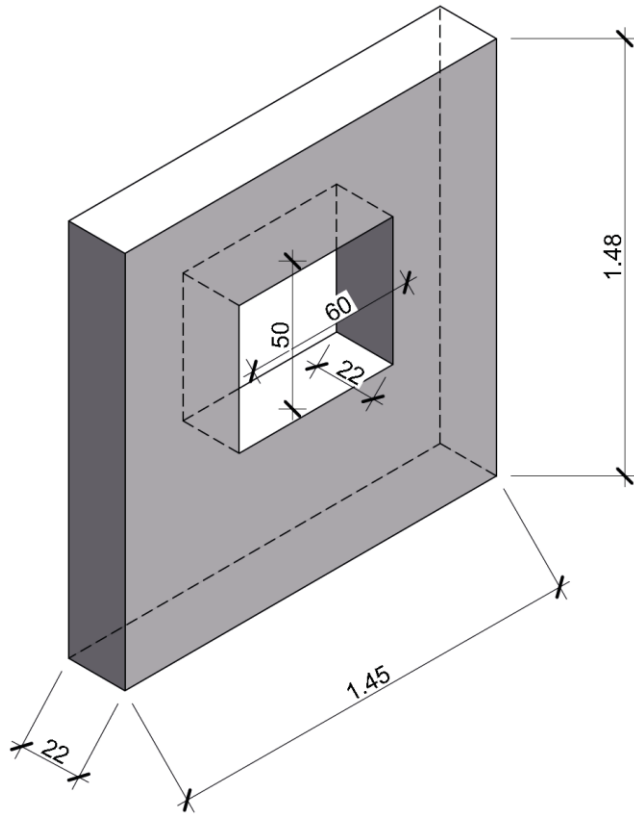


**4) Calcolo di volumi**

Punti max.

Calcola il **volume di calcestruzzo** del seguente elemento in metri cubi (m<sup>3</sup>), arrotondando il risultato a tre cifre dopo la virgola.

4



*Schizzo schematico*

---

---

---

---

---

---

---

---

---

---

---

---

---

---

---

---

---

---

---

---

---

---

---

---

---

---

4



**6) Quote e misure**

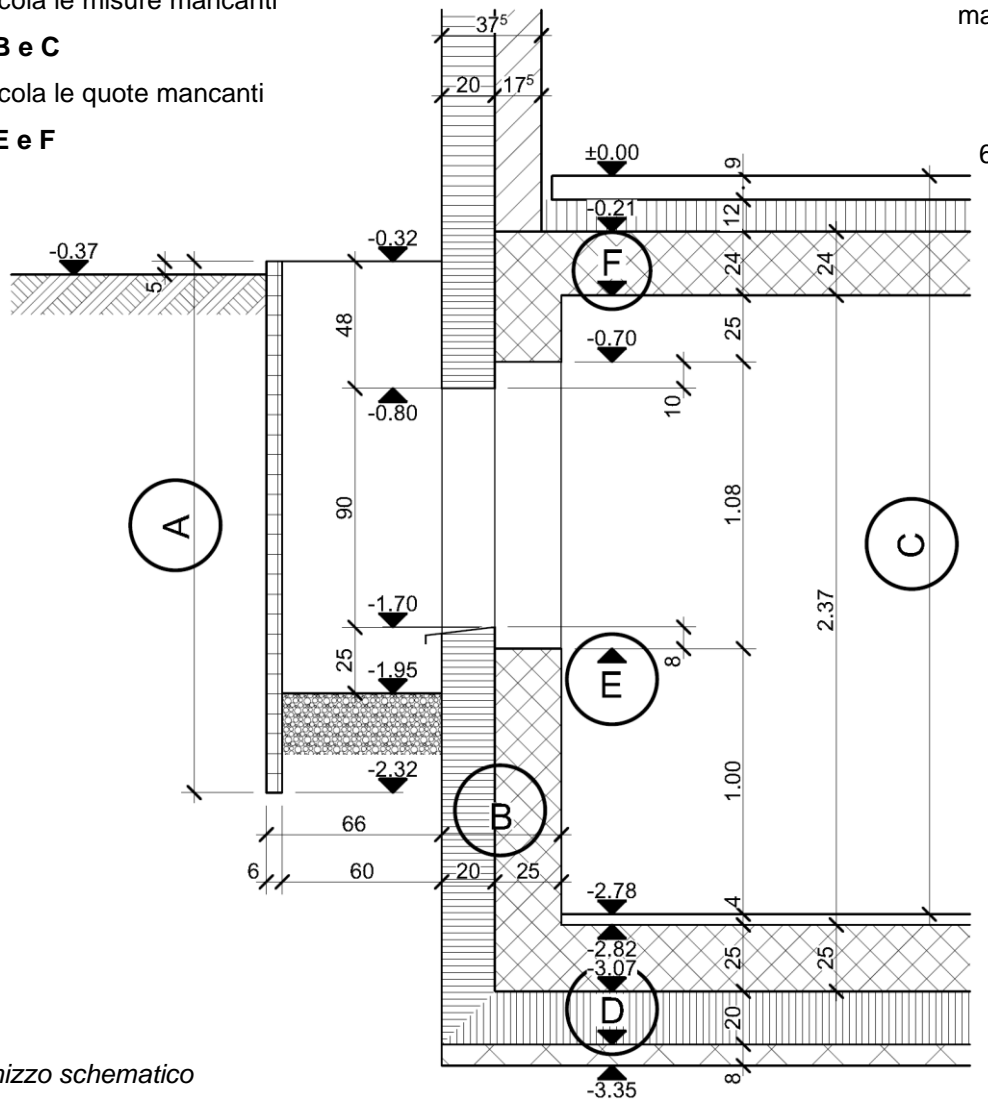
Calcola le misure mancanti

**A, B e C**

Calcola le quote mancanti

**D, E e F**

Punti max.



*Schizzo schematico*

**A**

---

**B**

---

**C**

---

**D**

---

**E**

---

**F**

---

6