
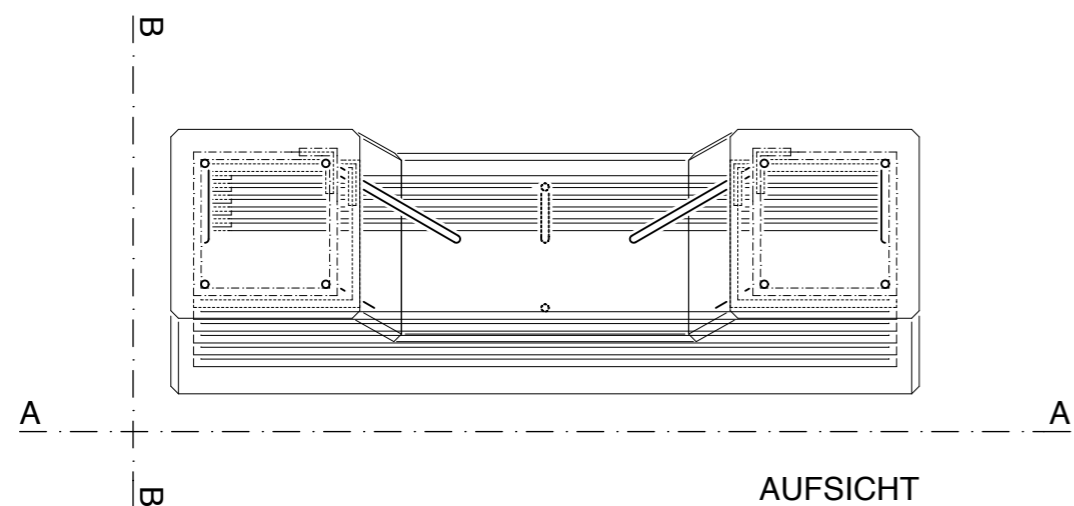
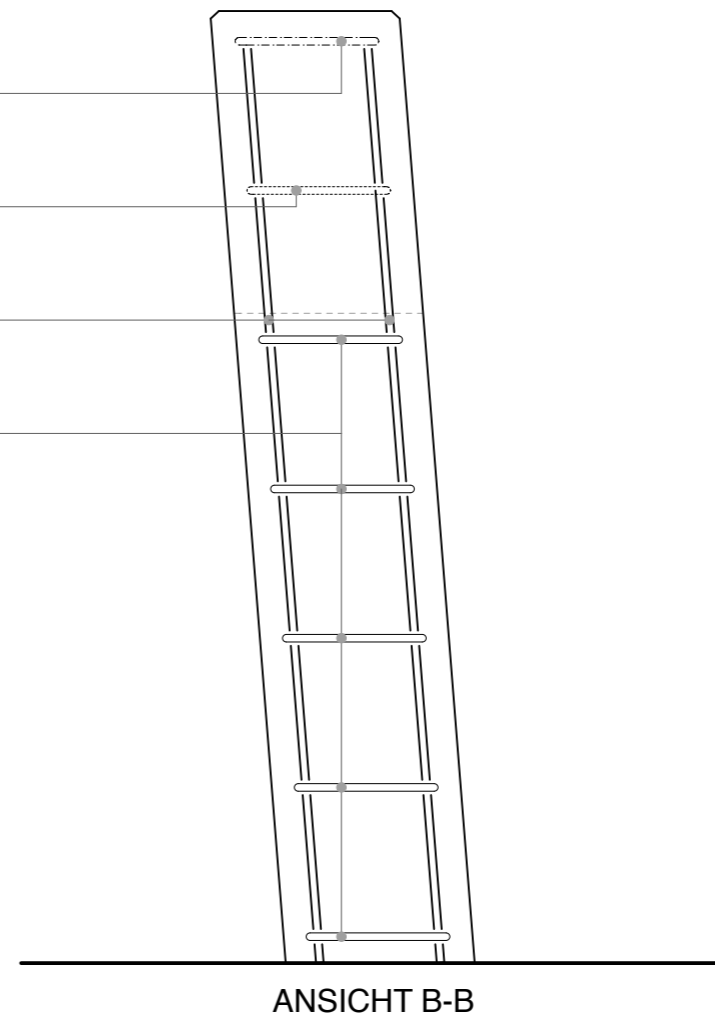
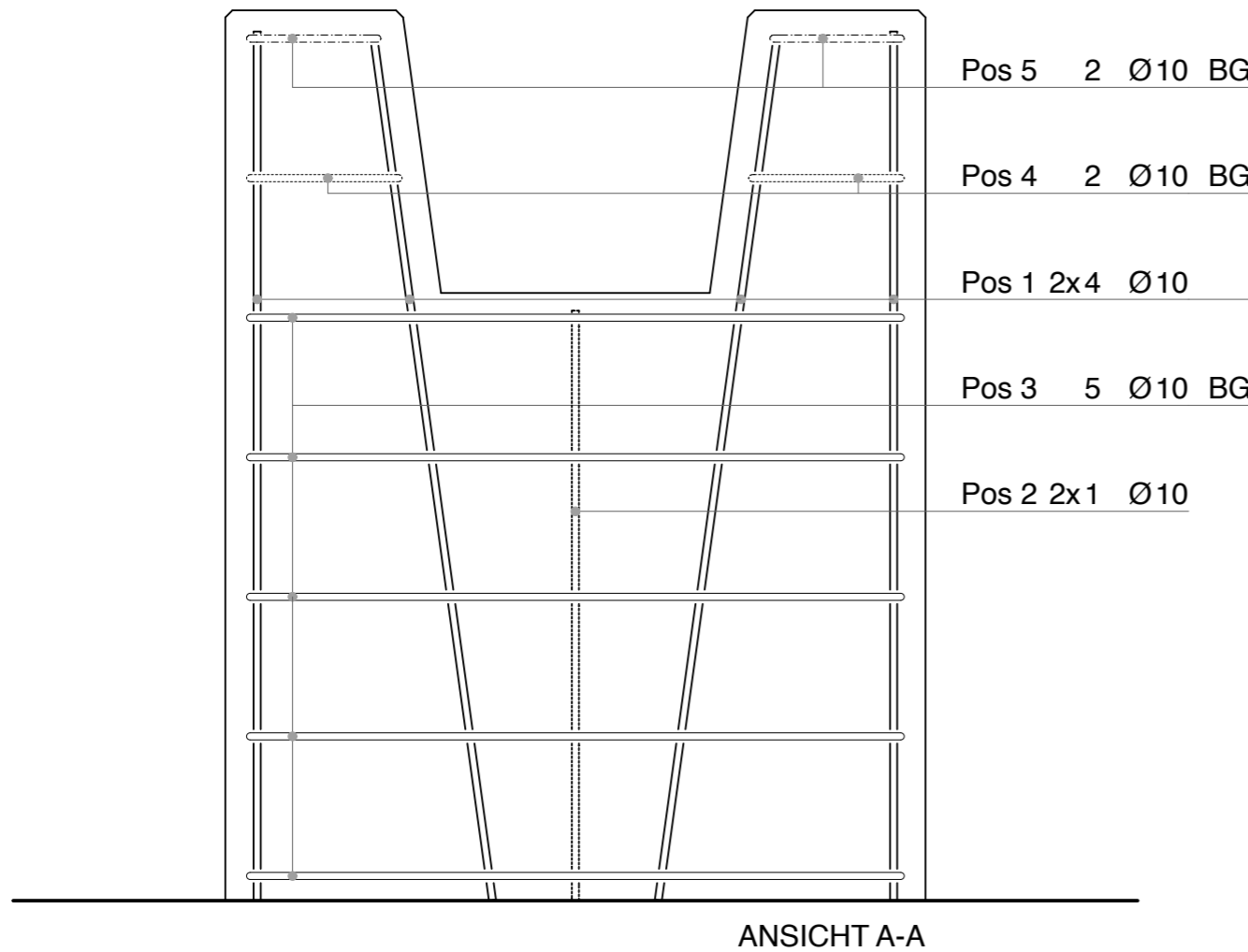
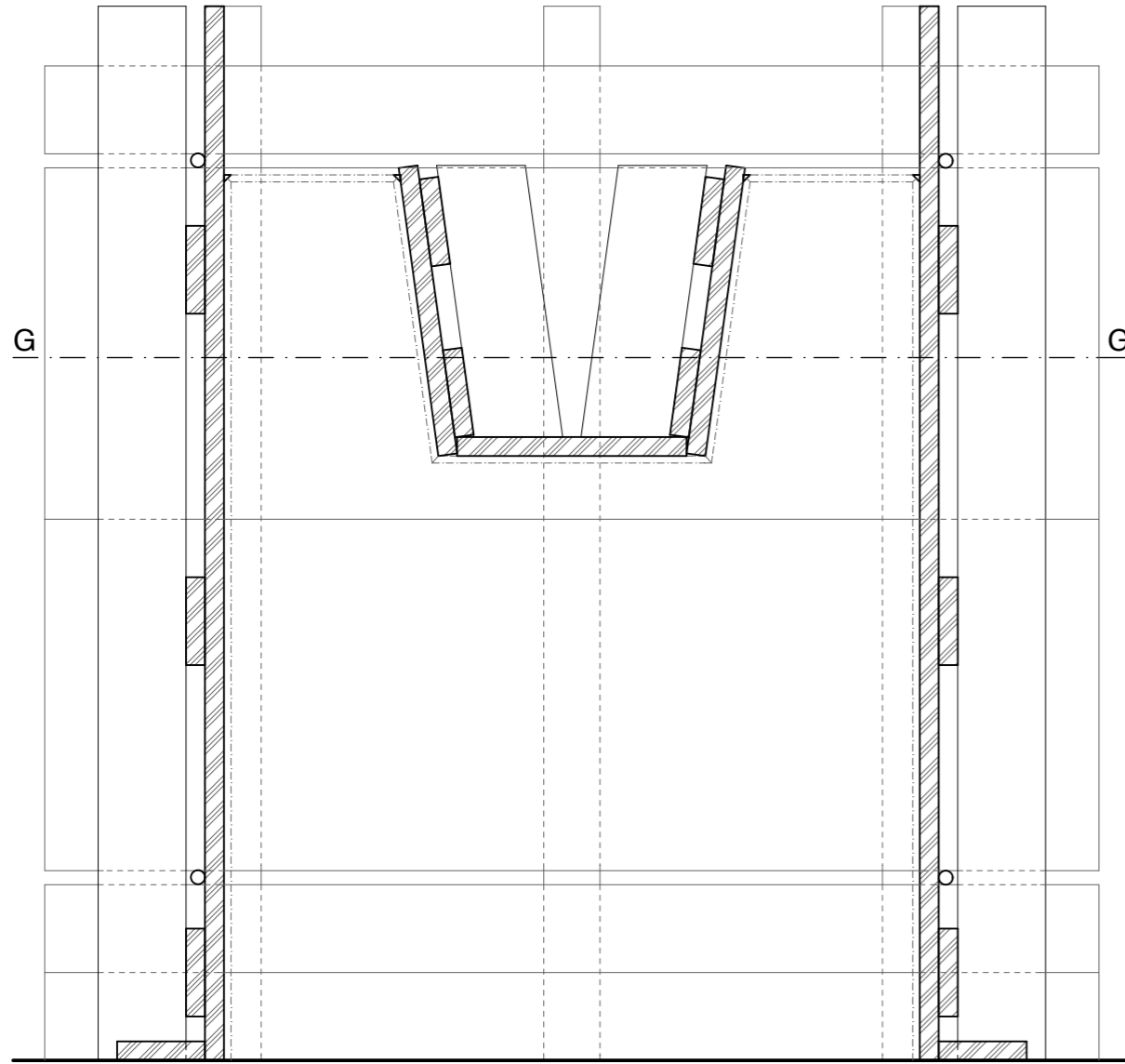


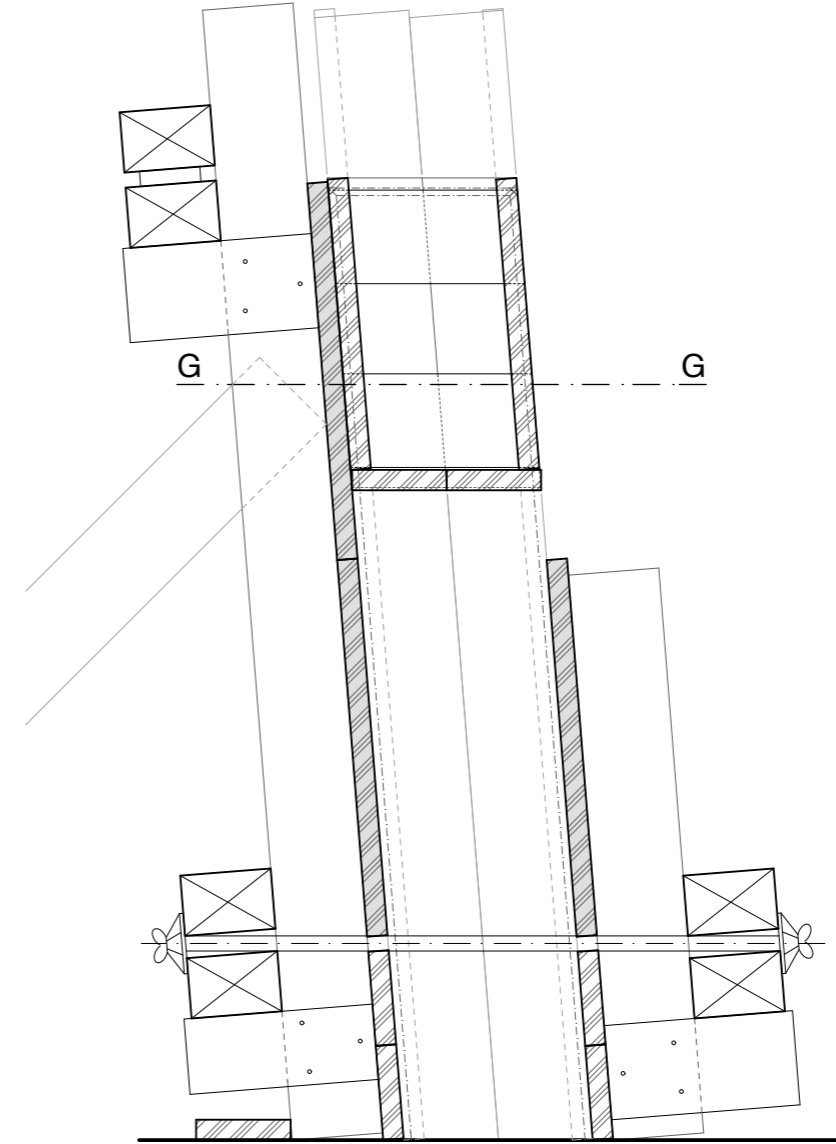
- AUFGABE:** Erstelle aus vorliegender Aufsicht und den Ansichten A-A und B-B die Schalung für die Wandscheibe mit Einlage.
- BESCHRIEB:**
- Sämtliche Betonflächen, sowie die Einlage E werden mit gehobelten Brettern geschalt.
 - Seiten A und B werden zusätzlich mit Schaltafeln geschalt.
 - Schaltafeln 1.50 m und Kanthölzer dürfen nicht zersägt werden.
 - Bindsystem: Dividag, 1. Bindestelle +0.25 m ab Boden.
- ARBEITSABLAUF:**
- Objekt von Anrisswinkel aus aufreißen.
 - Seite A aufschalen und richten.
 - Beide seitlichen Abschalungen C und D vorbereiten und montieren.
 - Einlage E erstellen und montieren.
 - Eckleisten nach Plan montieren.
 - Bewehrung nach Plan verlegen und binden.
 - Seite B zuschalen und fertig binden, ab +0.77 m offen lassen.
-  Anrisswinkel



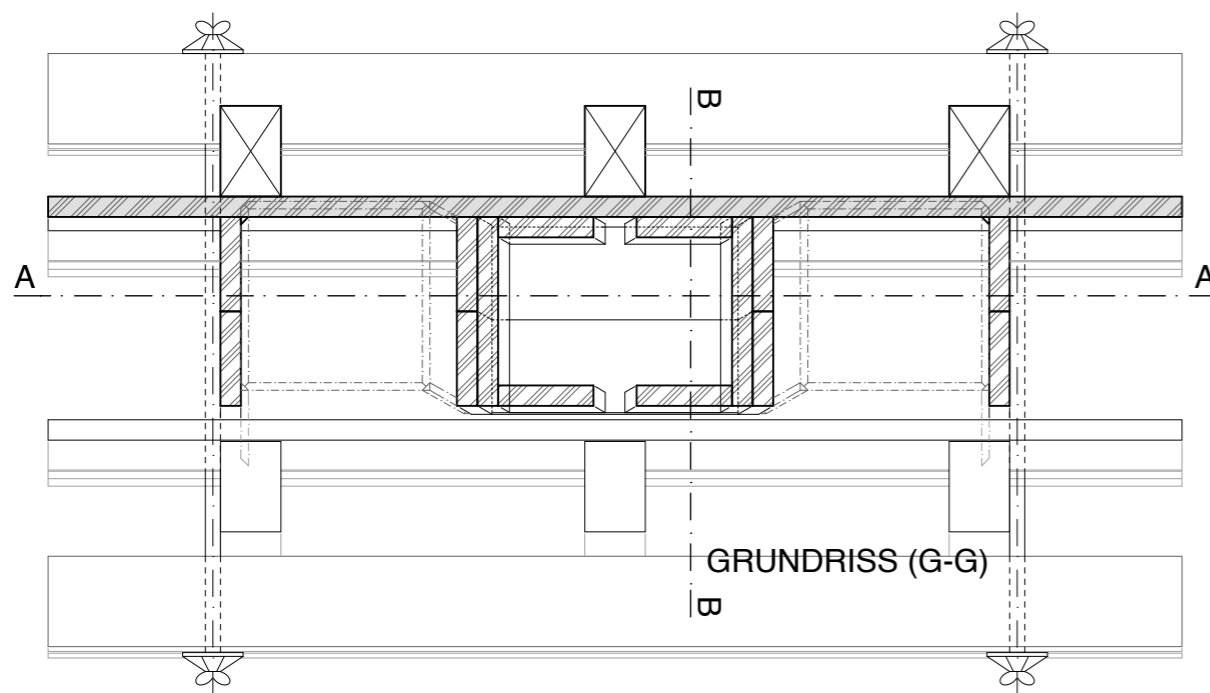
Position	Anzahl	Durchmesser	Länge		Masse		Bewehrung Wandscheibe
			Einzel	Total	Kg/m	Total	
1	8	10	1.38	11.04	0.617	6.812	
2	2	10	0.98	1.96	0.617	1.209	
3	5	10	2.44	12.20	0.617	7.527	
4	2	10	1.02	2.04	0.617	1.259	
5	2	10	0.96	1.92	0.617	1.185	



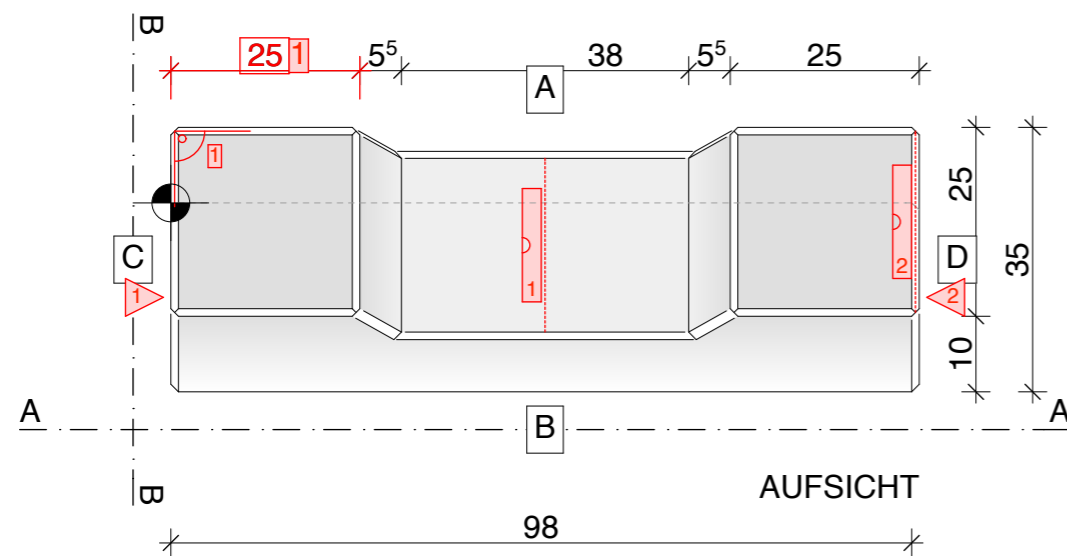
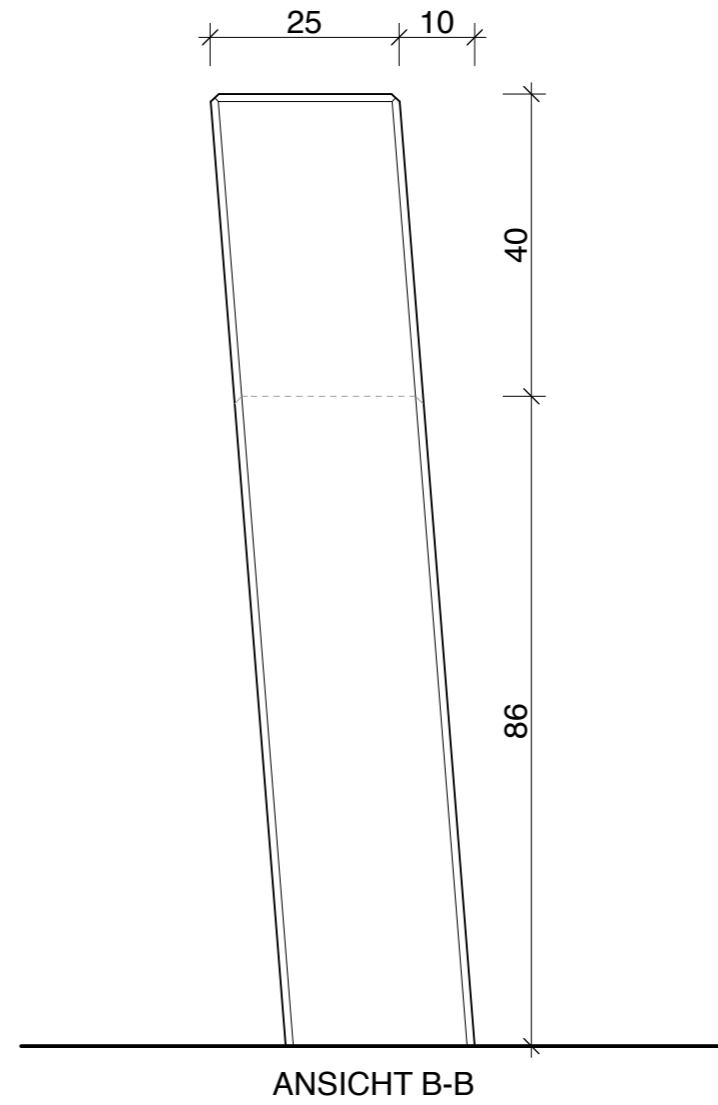
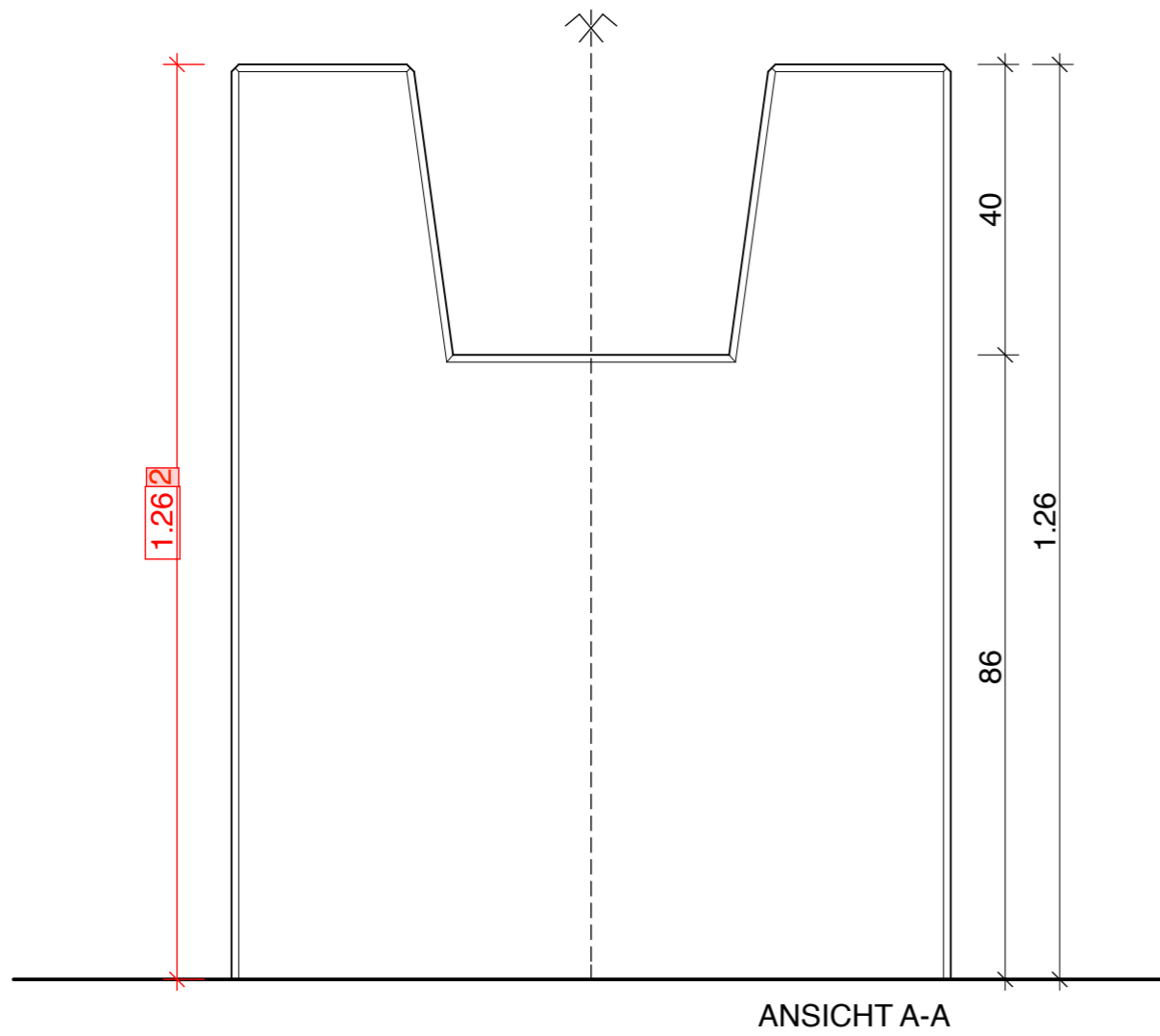
SCHNITT A-A



SCHNITT B-B

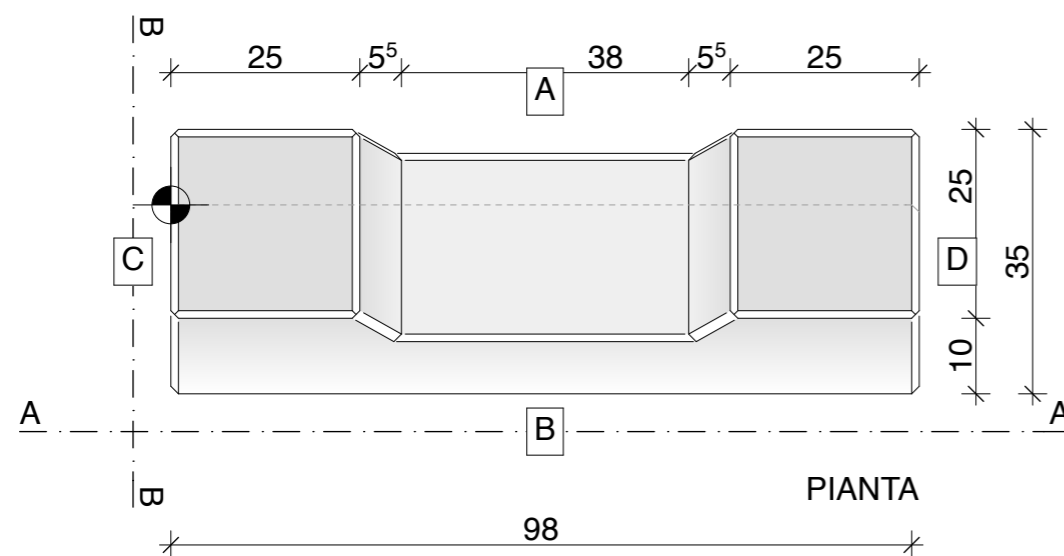
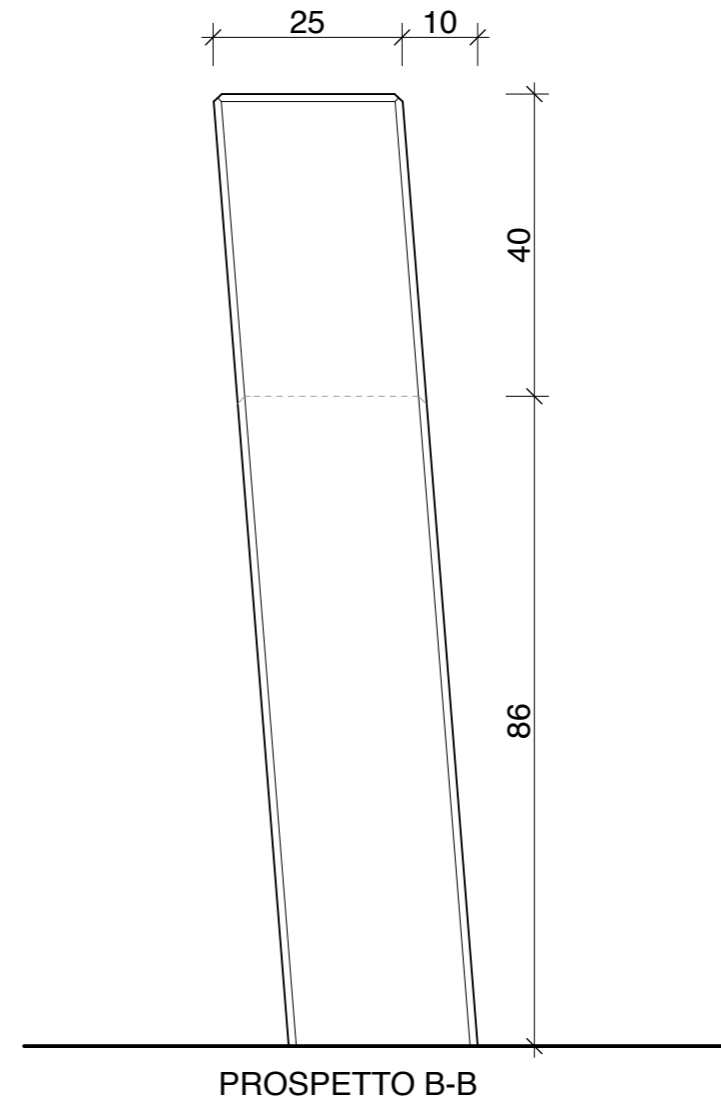
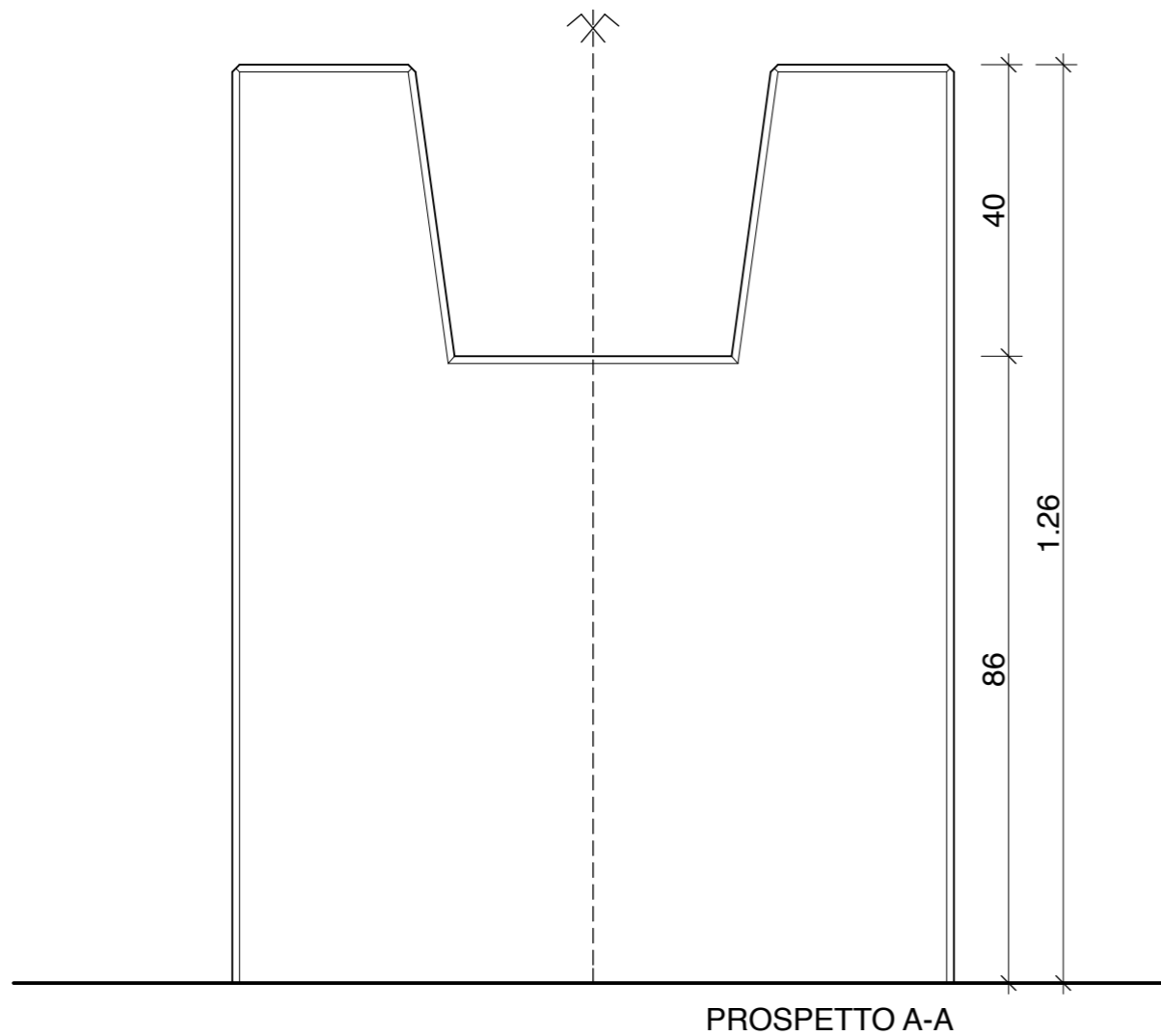


GRUNDRISS (G-G)



NORMAL

- MASSE 2x
- SENKEL 2x
- WINKEL 1x
- BLEI 2x
- FLUCHT 0x



COMPITO: in base alla pianta ed ai prospetti A-A e B-B erigi la cassetta per la parte con risparmio

DESCRIZIONE:

- la cassetta, come pure il risparmio E è da eseguire con tavole piallate
- i lati A e B vengono cassetati addizionale con pannelli d'armatura
- i pannelli d'armatura di 1.50 m ed i travetti non possono essere tagliati
- sistema di legatura: Dividag, 1. legatura a +0.25 m dal pavimento

PROCEDIMENTO:

- tracciare l'oggetto a partire dal punto base
- erigere e regolare la parete A
- preparare e montare le 2 testate C e D
- costruire e montare risparmio E
- posare le liste triangolari secondo il piano
- posare e legare l'acciaio d'armatura secondo il piano
- chiudere e legare con la parete B, lasciare aperto a partire da +0.77 m

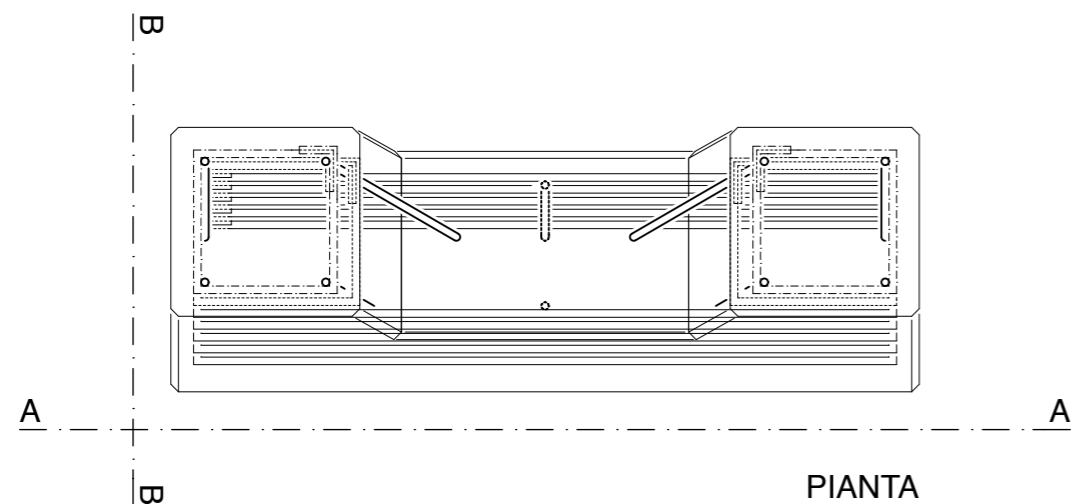
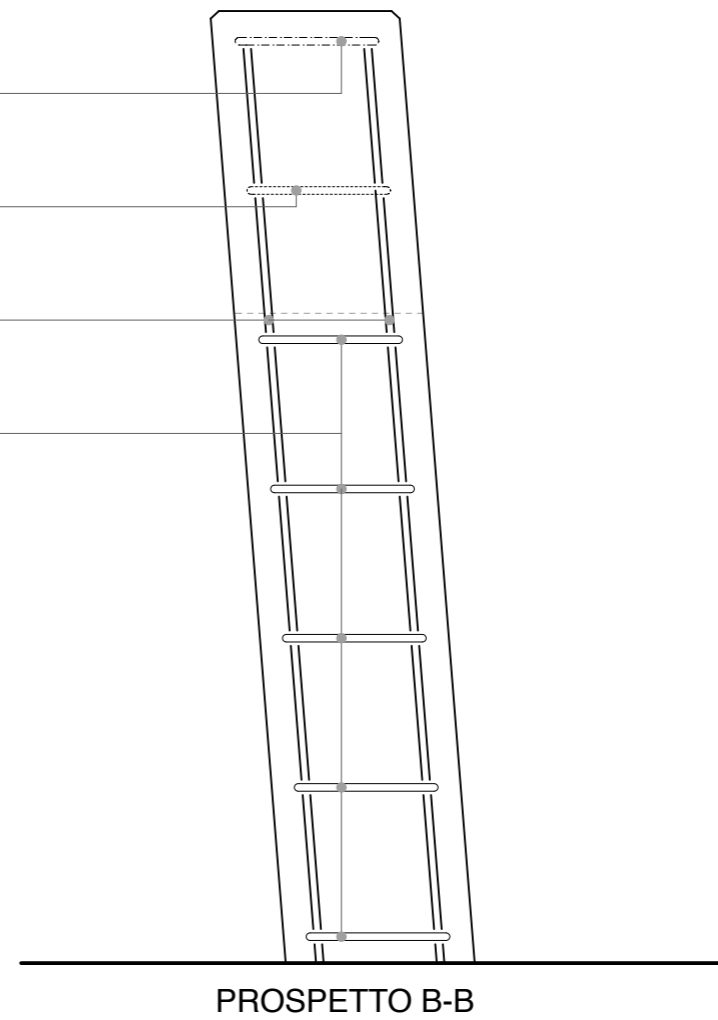
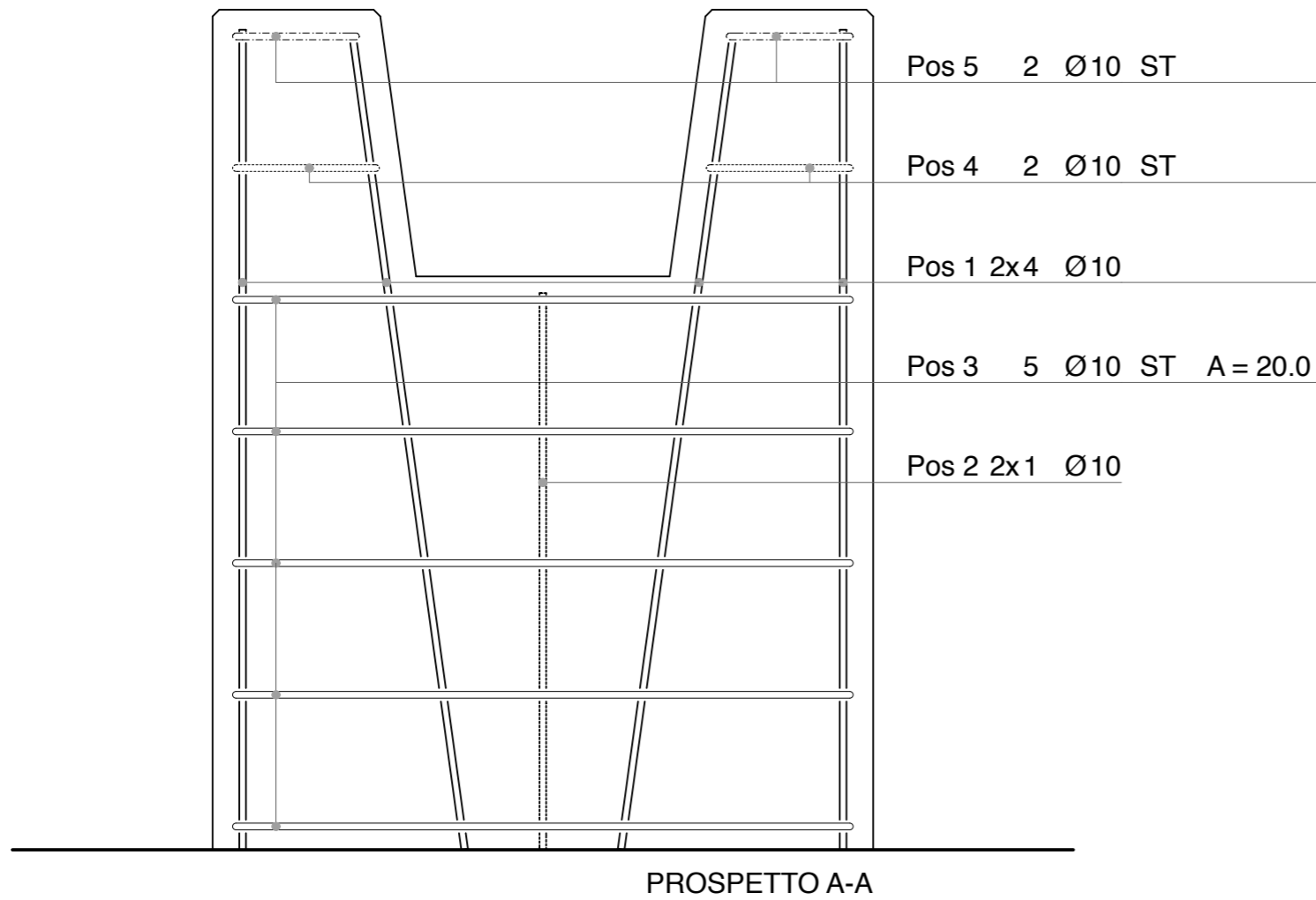


Punto base

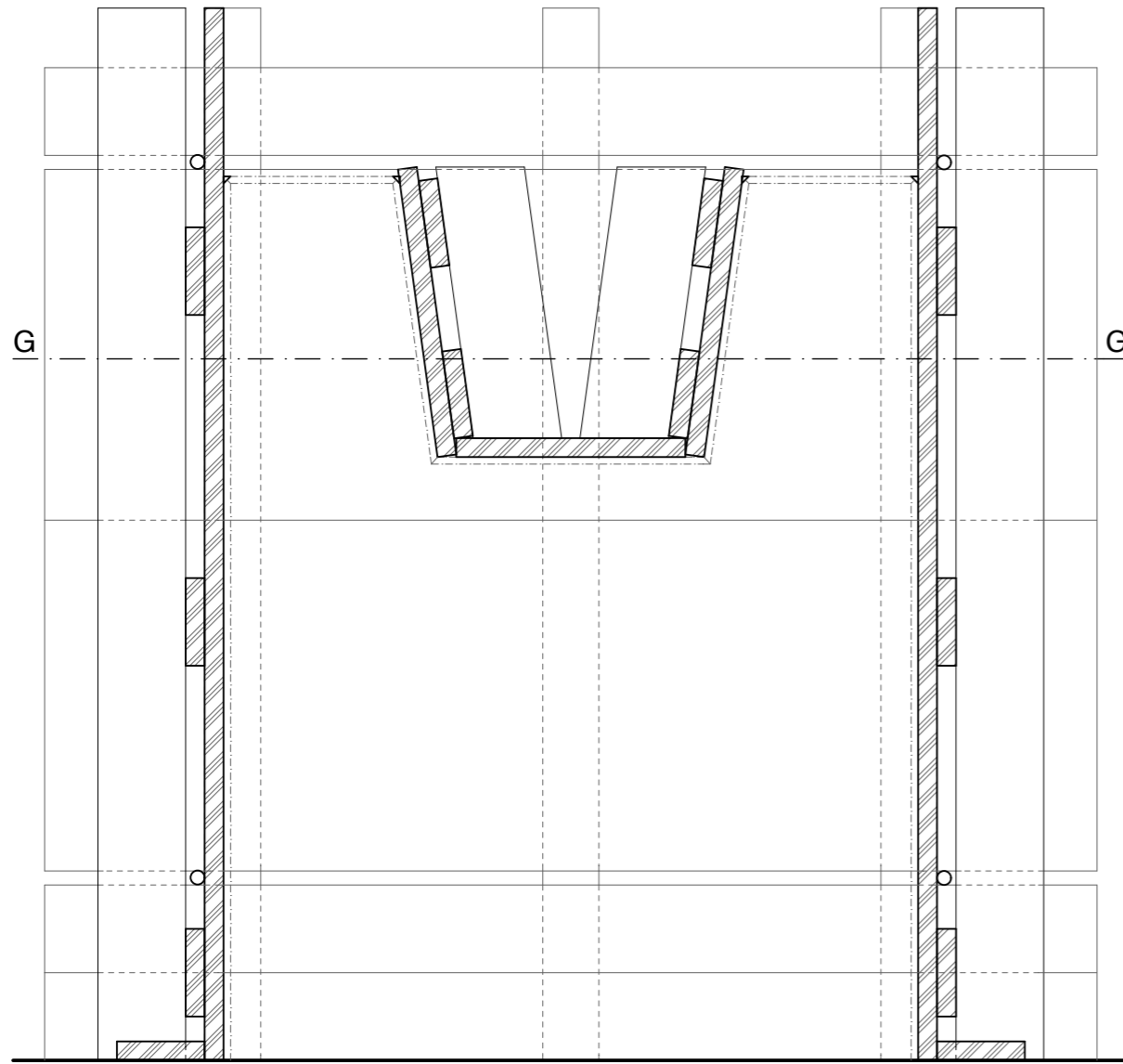
MLS MAURER
CASSERATURA

PQ15
1:10

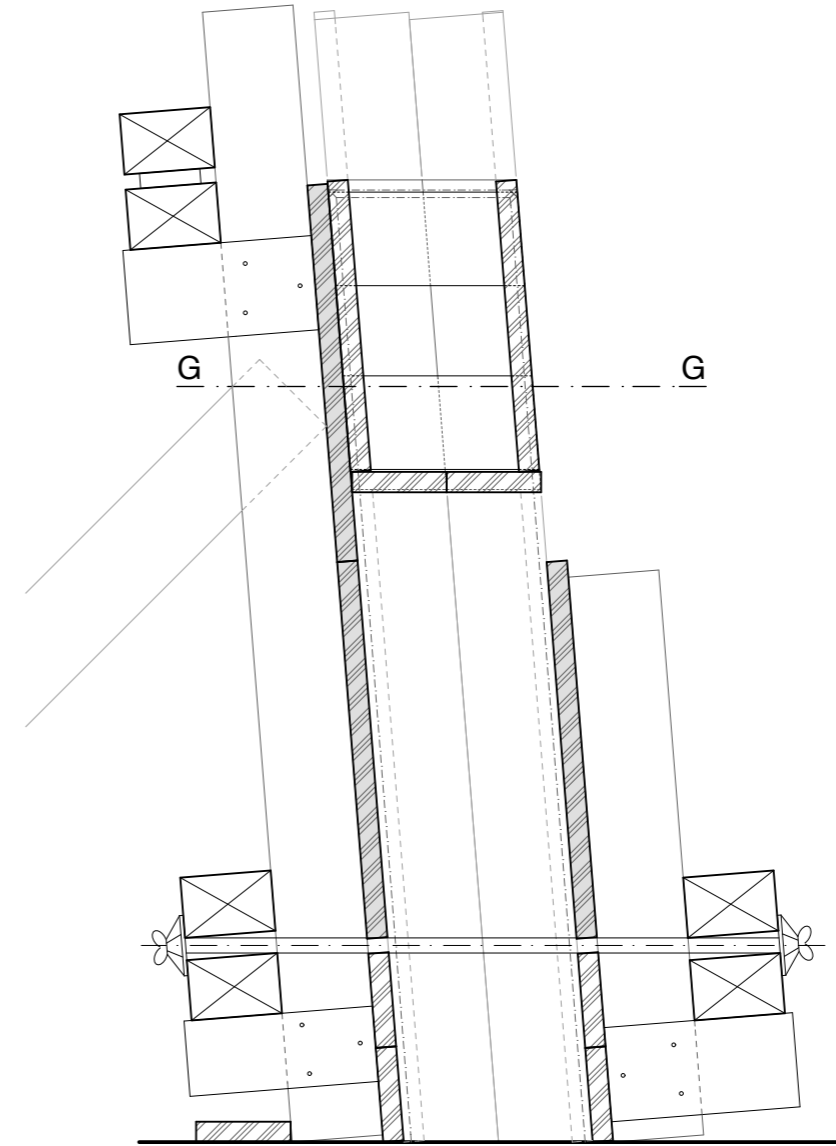
PN 0601 QV15-S07 GR A3
DA 12 12 2014 RV 06 03 2015
GZ AMBERG ARCHITEKTEN, SURSEE BA



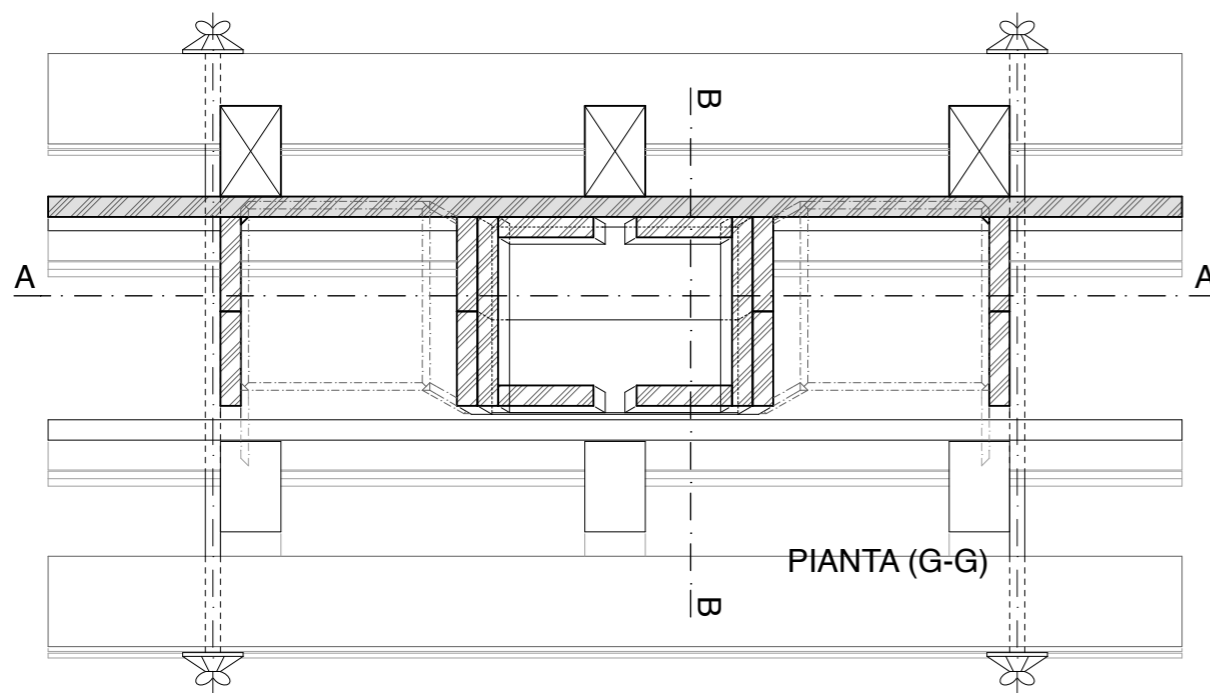
pos.	pezzi	dia- metro	lunghezza		massa		armatura forma e dimensioni
			parziale	totale	Kg/m	Totale	
1	8	10	1.38	11.04	0.617	6.812	
2	2	10	0.98	1.96	0.617	1.209	
3	5	10	2.44	12.20	0.617	7.527	
4	2	10	1.02	2.04	0.617	1.259	
5	2	10	0.96	1.92	0.617	1.185	



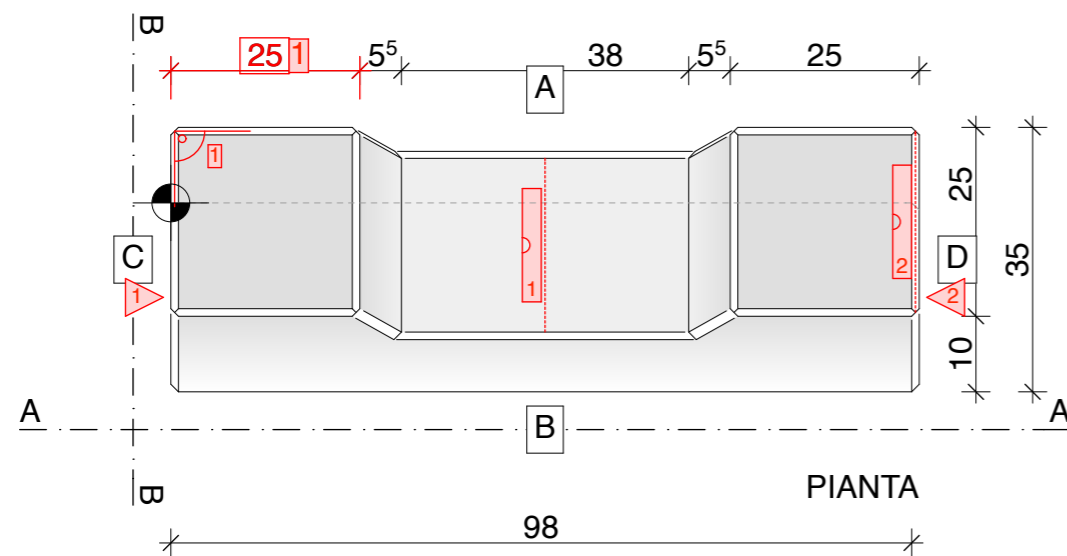
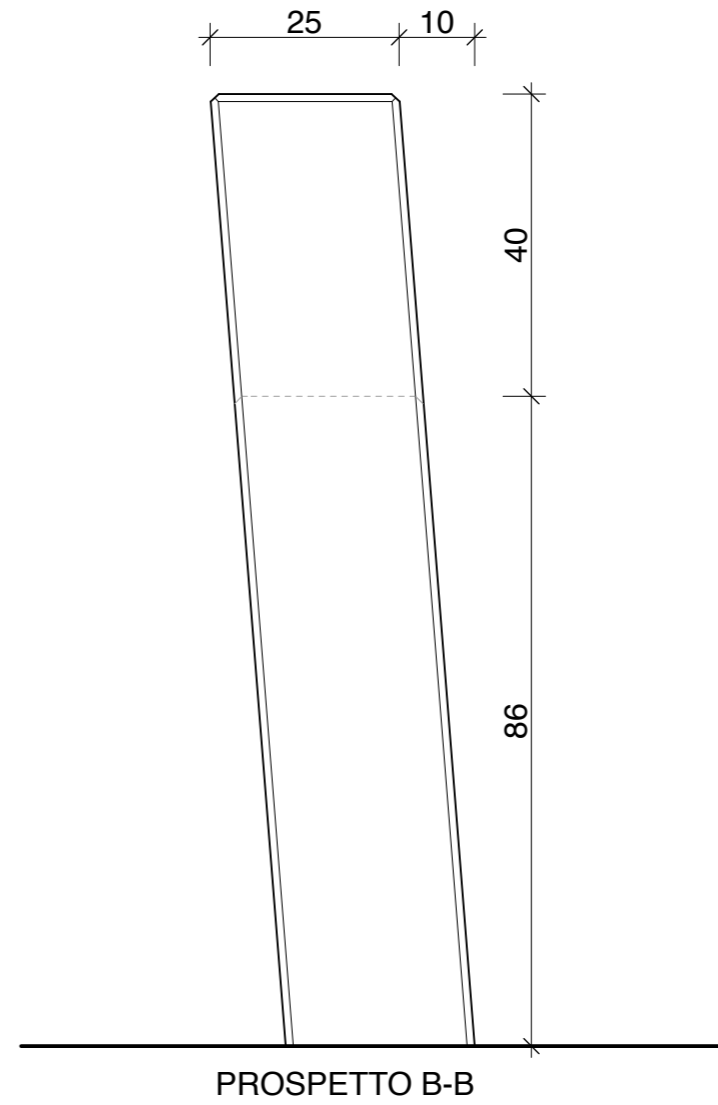
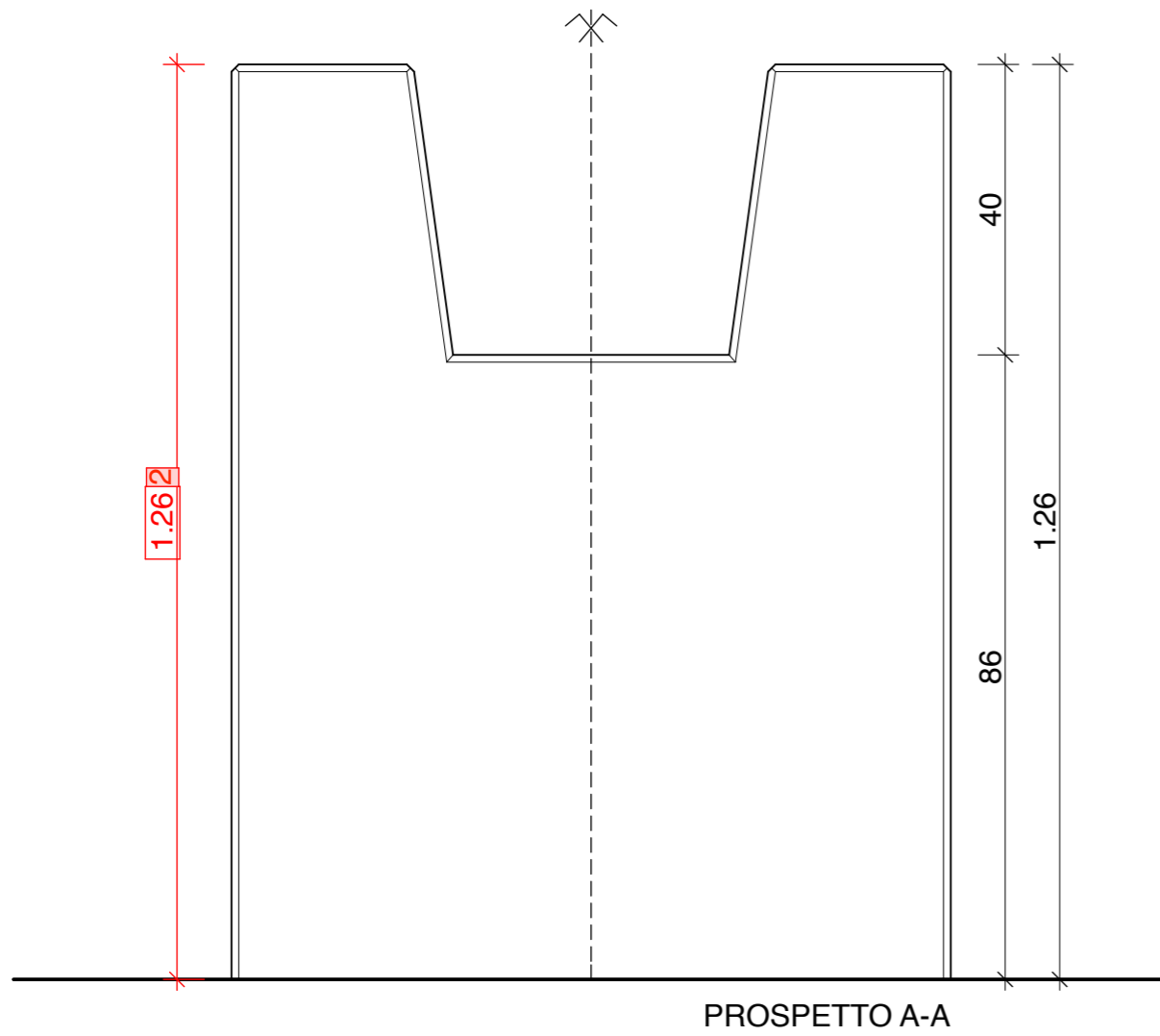
SEZIONE A-A



SEZIONE B-B



PIANTA (G-G)



NORMALE

- MISURE $+1.00^{50}$ 2x
- PIOMBO 0 2x
- SQUADRA 0 1x
- LIVELLO 0 2x
- ALLINEAMENTO 0 0x