

**Ausführungsgrundlagen 2 (Fachzeichnen)**

30 Minuten

Kandidat            Gruppe .....            Nummer .....

Name .....

Vorname .....

Berufsfachschule .....

---

---

Bewertung

Punkte:

---

---

Bemerkungen .....

.....

.....

.....

.....

Die Experten .....

.....

**Aufgabe konventionelle Schalung einer Brüstung**

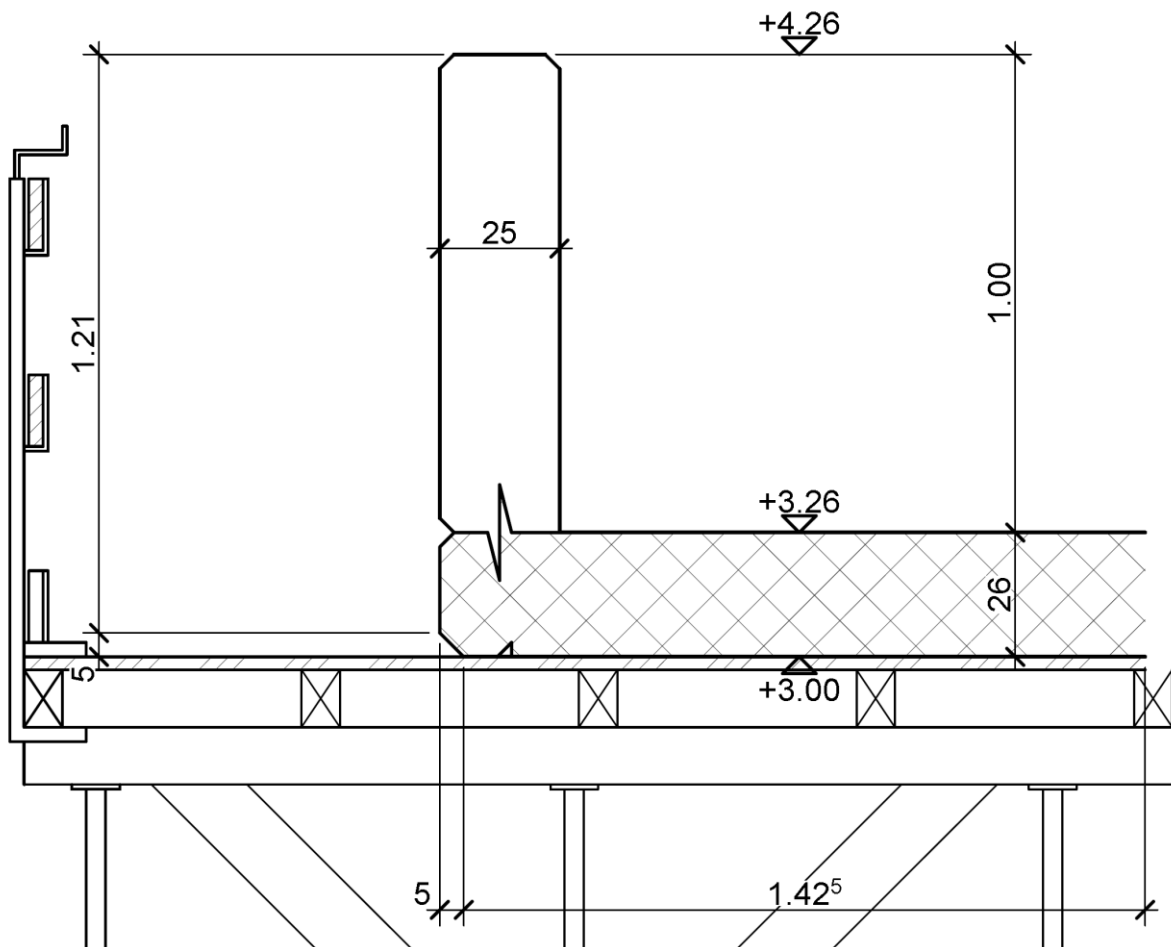
**25 Punkte**

Ergänzen Sie auf dem A3 Blatt (erhalten Sie anschliessend) die Brüstungsschalung.

Notizen und Lösungsskizzen auf diesen Unterlagen sind erlaubt. Die Lösung ist auf das A3 Blatt zu übertragen. Es werden nur die Lösungen auf dem A3 Blatt bewertet.

Ergänzen Sie

- Konstruktion der Brüstungsschalung
- Nummerierung aller Teile gemäss Legende
- Schraffur der geschnittenen Schalungsteile



Schematischer Schnitt durch Brüstung

**Bewertung**

Konstruktion, Vollständigkeit  
Darstellung, Schrift, Gesamteindruck  
**Total**

18 Punkte  
7 Punkte  
**25 Punkte**

**Legende der Schalungsteile**

- |    |                  |
|----|------------------|
| 1  | Schalhaut        |
| 2  | Verteilholz      |
| 3  | Sattelholz       |
| 4  | Longarinen       |
| 5  | Drängbrett       |
| 6  | Deckenstütze     |
| 7  | Bindstelle       |
| 8  | Verschwenkung    |
| 9  | Absturzsicherung |
| 10 | Distanzbrett     |
| 11 | Schalungszwinge  |
| 12 | Dreikantleiste   |
| 13 | Wassernase       |