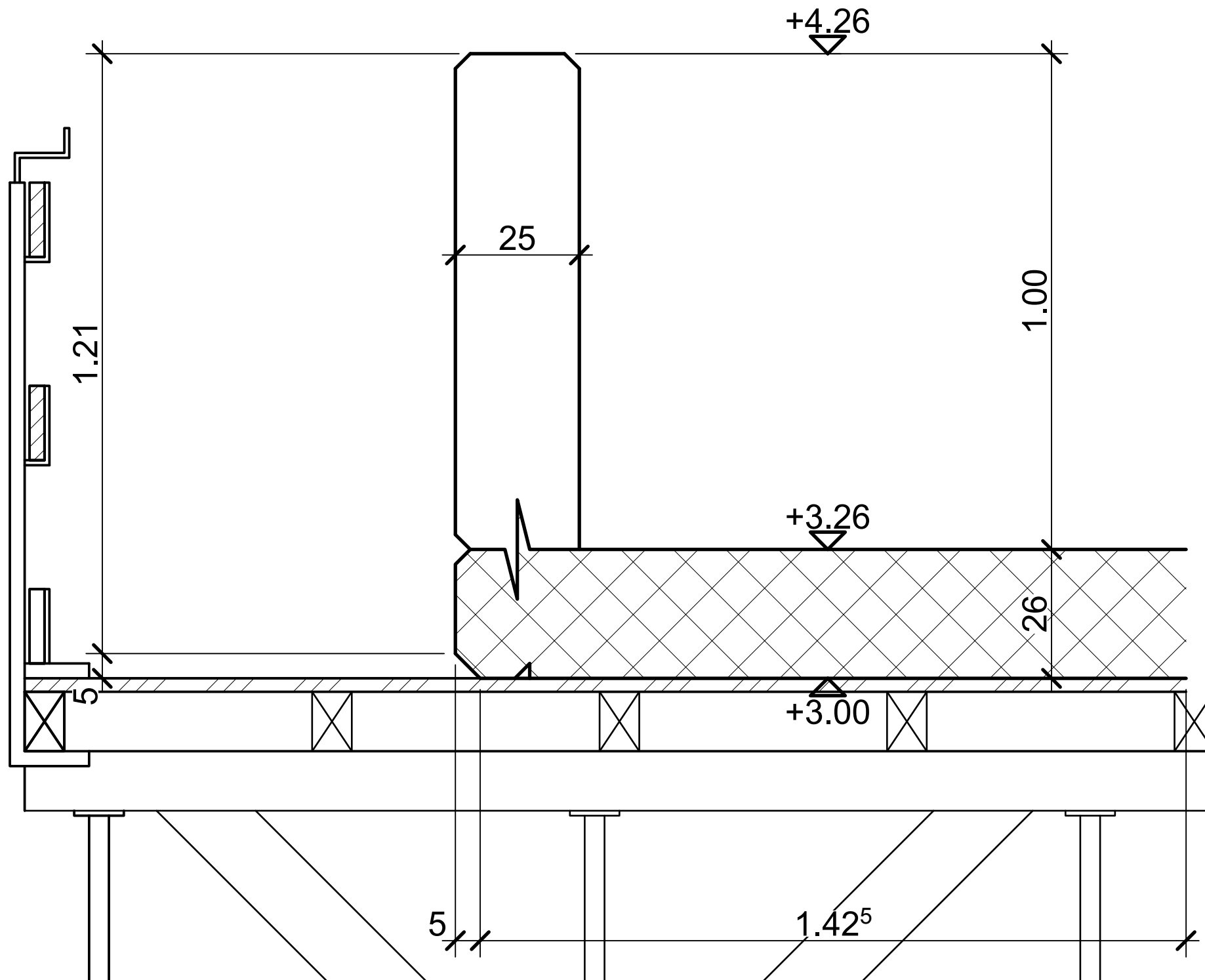


Brüstungsschalung M1:10



Legende der Schalungsteile

- 1 Schalhaut
- 2 Verteilholz
- 3 Sattelholz
- 4 Longarine
- 5 Drängbrett
- 6 Deckenstütze
- 7 Bindstelle
- 8 Verschwenkung
- 9 Absturzsicherung
- 10 Distanzbrett
- 11 Schalungszwinge
- 12 Dreikantleiste
- 13 Wassernase

Kandidaten Nummer _____

Gruppennummer _____

Name _____

Vorname _____

Berufsfachschule _____

Qualifikationsverfahren Baupraktiker/-in EBA 2015
Ausführungsgrundlagen 2 (Fachzeichnen)

Brüstungsschalung 1:10

Datum 27.11.2014
gezeichnet DO
Grösse A3
Masstab 1:10