

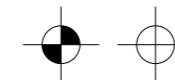
**AUFGABE:** Erstelle aus vorliegender Aufsicht und den Ansichten A-A und B-B die Schalung für die Wandscheibe mit Abschrägung.

**BESCHRIEB:**

- Sämtliche Betonflächen werden mit gehobelten Brettern und Schaltafeln geschalt.
- Schaltafeln und Kanthölzer dürfen nicht zersägt werden.
- Bindsystem: Dywidag, 1. Bindestelle +0.25 m ab Boden.
- Die Abschalungen werden mit vertikalen Sichtbrettern ausgeführt.

**ARBEITSABLAUF:**

- Objekt von Anrisswinkel aus aufreißen.
- Seite A aufschalen und richten.
- Beide seitlichen Abschalungen C und D vorbereiten und montieren.
- Eckleisten nach Plan montieren.
- Bewehrung nach Plan verlegen und binden.
- Seite B zuschalen und fertig binden, ab +0.77 m offen lassen.

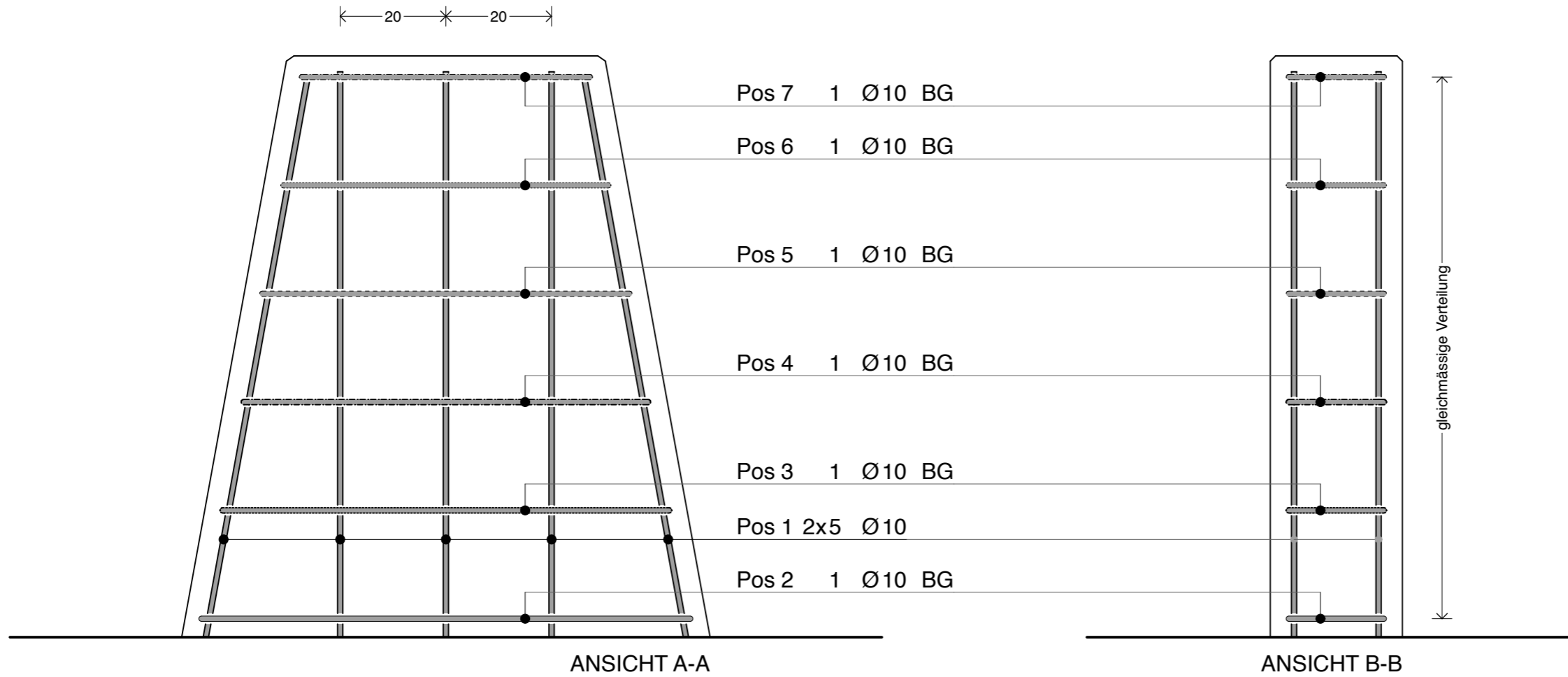


Anrisswinkel und Höhenkontrolle (ab Hallenboden ±0.00 m)

**MLS MAURER  
OBJEKT**

**QV16  
1:10**

PN	1602 QV16-SO4	GR	A3
DA	14 10 2015	RV	22 02 2016
GZ	AMBERG ARCHITEKTEN, SURSEE	BA	



Pos 7 1 Ø10 BG

Pos 6 1 Ø10 BG

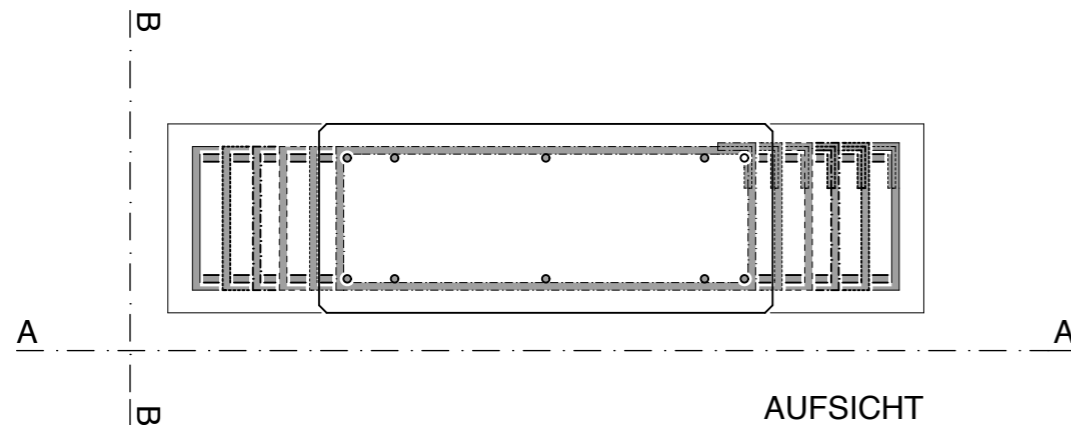
Pos 5 1 Ø10 BG

Pos 4 1 Ø10 BG

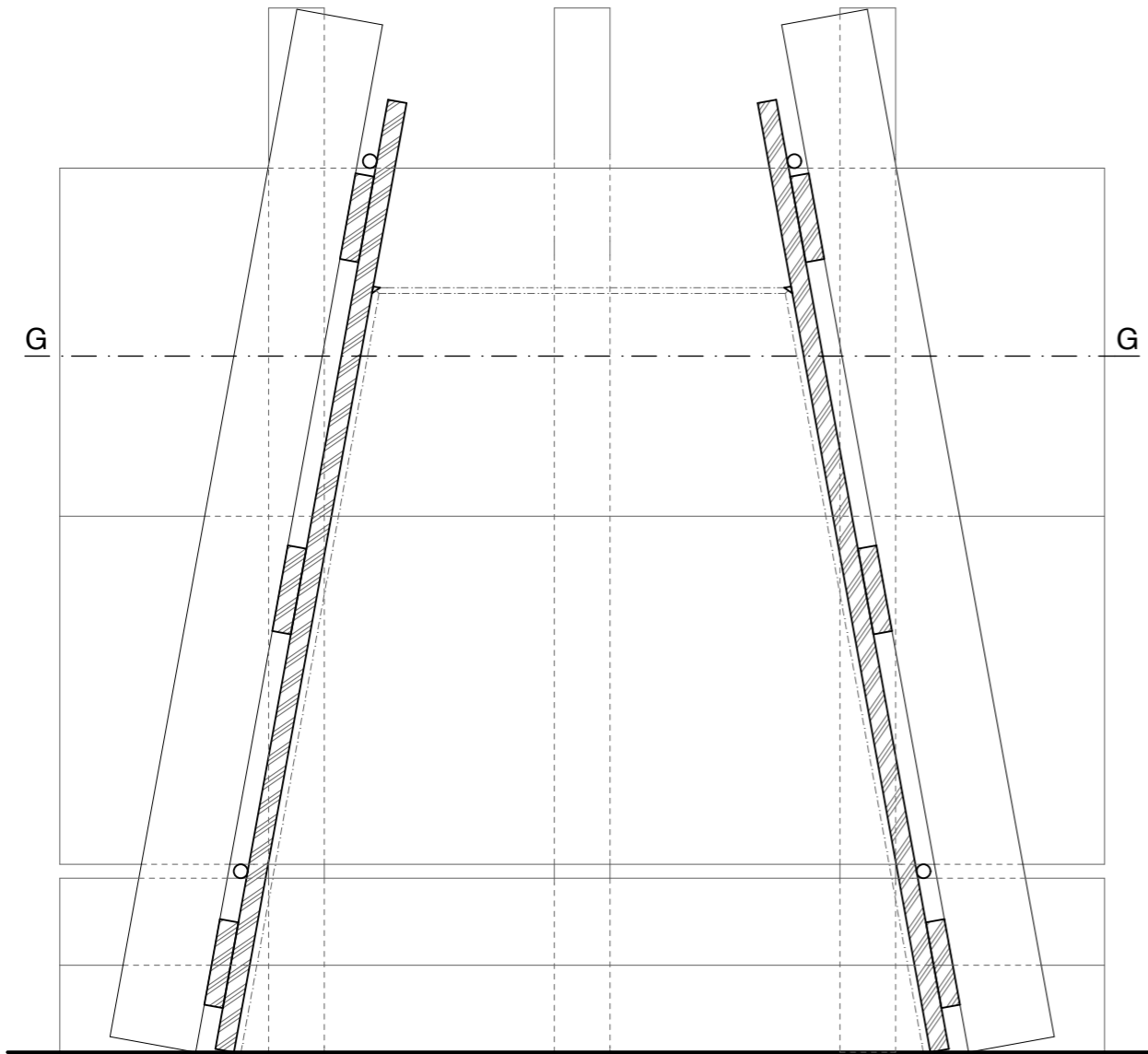
Pos 3 1 Ø10 BG

Pos 1 2x5 Ø10

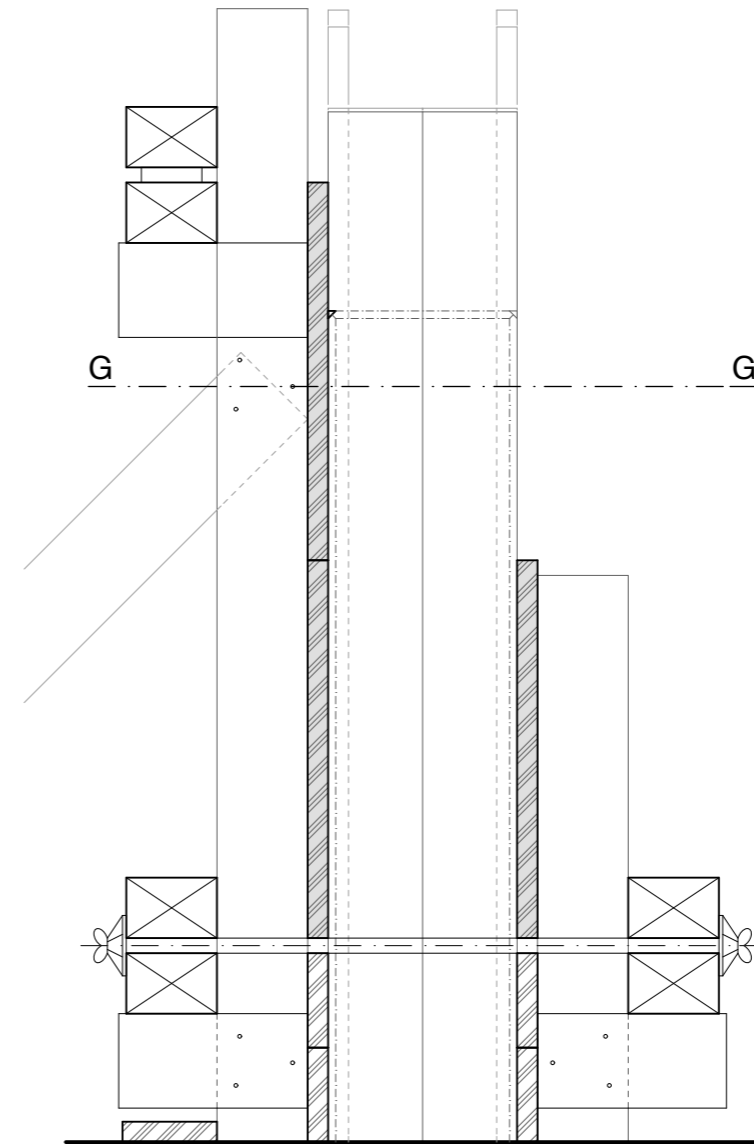
Pos 2 1 Ø10 BG



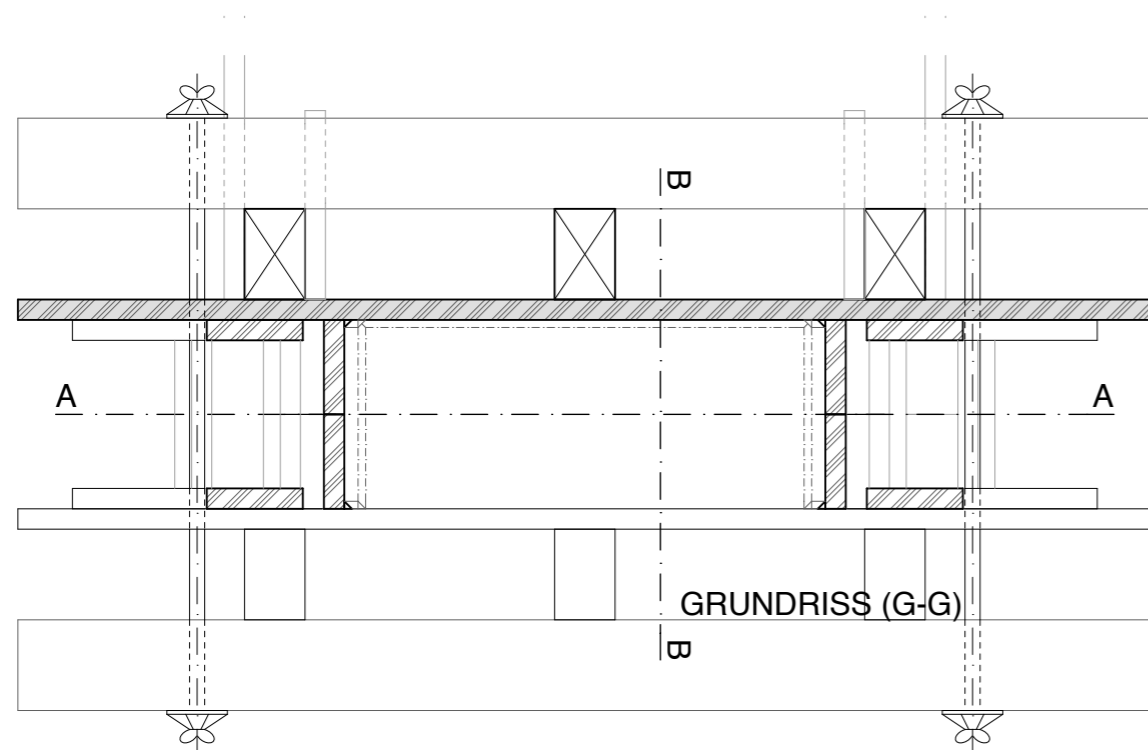
Position	Anzahl	Durchmesser	Länge		Masse		Bewehrung Wandscheibe mit Abschrägung
			Einzel	Total	Kg/m	Total	
1	10	10	1.07	10.70	0.617	6.602	
2	1	10	2.44	2.44	0.617	1.506	
3	1	10	2.28 <sup>8</sup>	2.28 <sup>8</sup>	0.617	1.412	
4	1	10	2.13 <sup>6</sup>	2.13 <sup>6</sup>	0.617	1.318	
5	1	10	1.98 <sup>8</sup>	1.98 <sup>8</sup>	0.617	1.227	
6	1	10	1.83 <sup>8</sup>	1.83 <sup>8</sup>	0.617	1.134	
7	1	10	1.69	1.69	0.617	1.043	



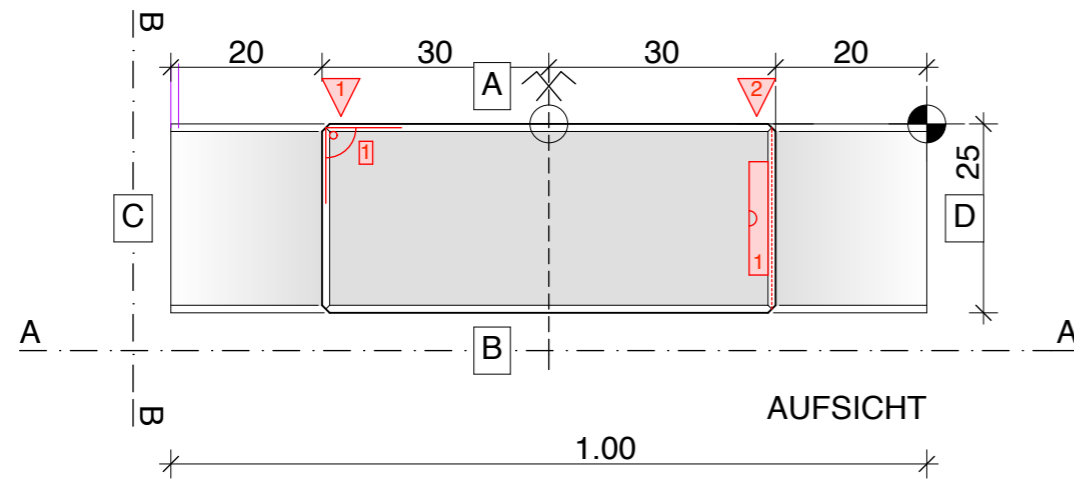
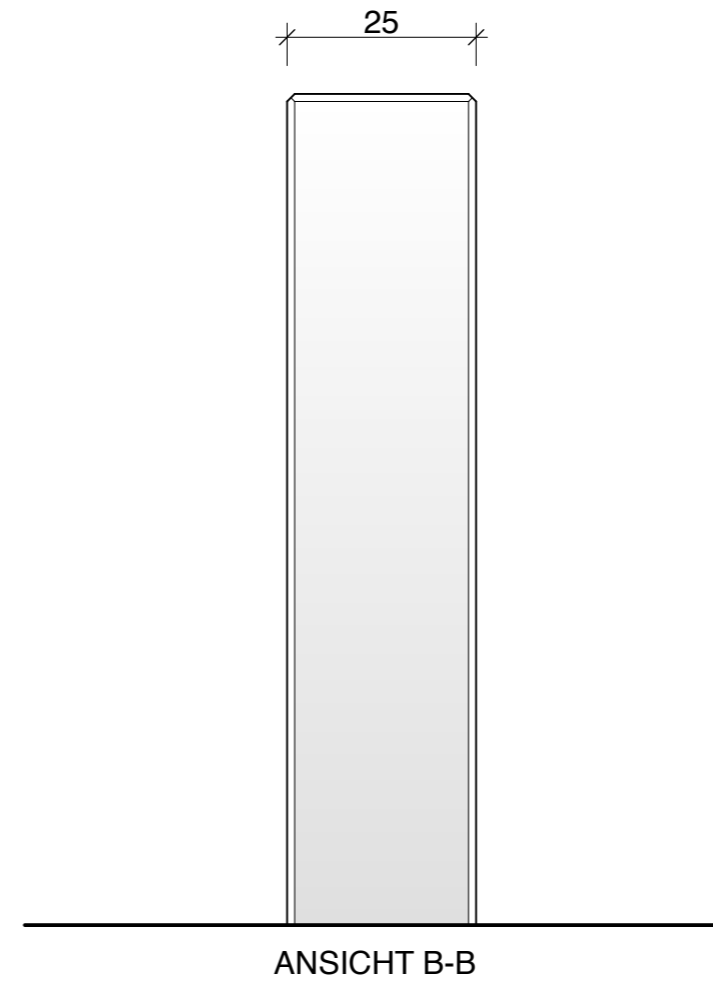
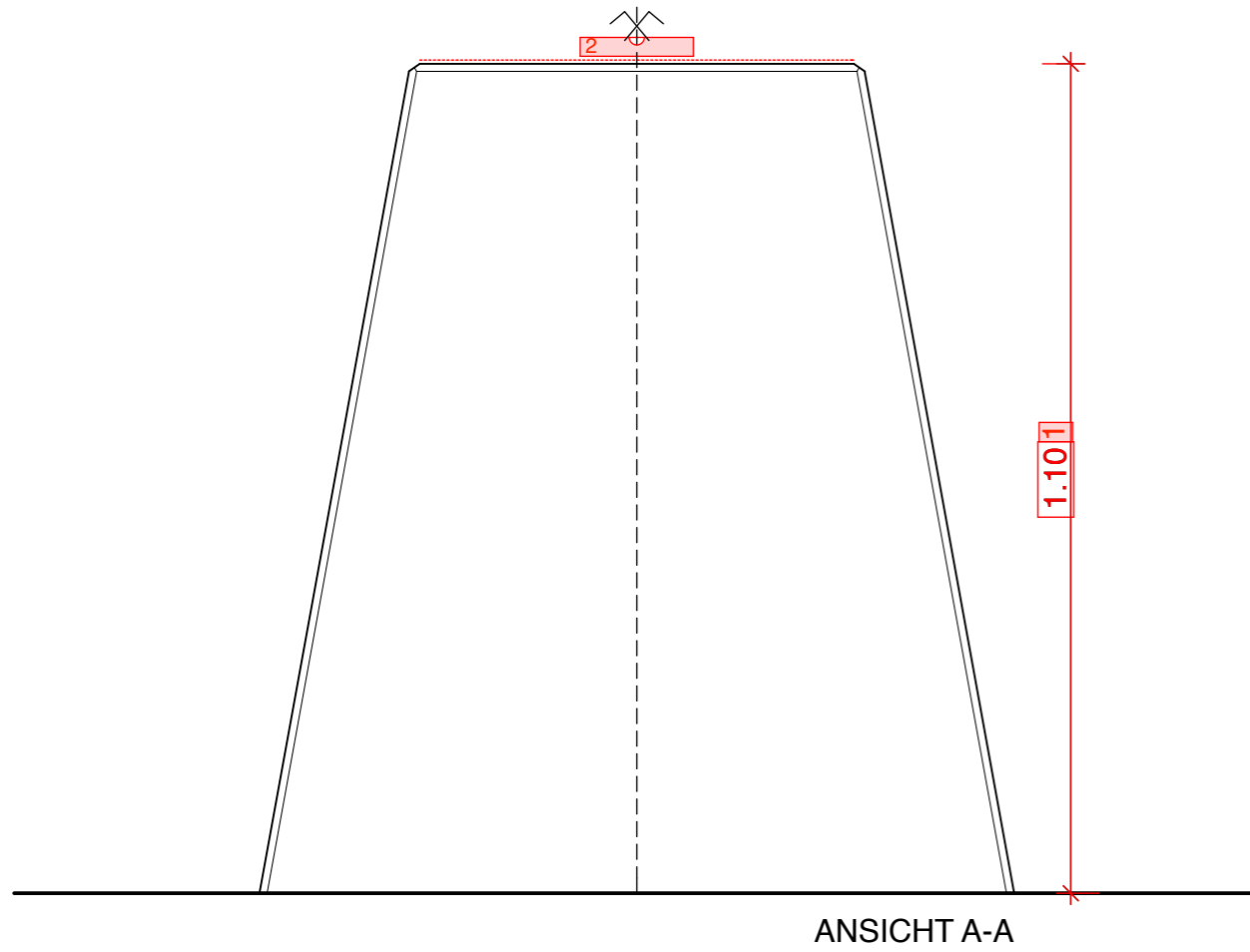
SCHNITT A-A








SCHNITT B-B



GRUNDRISS (G-G)



NORMAL

- MASSE  +1.00<sup>5</sup> 1x
- SENKEL  2x
- WINKEL  1x
- BLEI  2x
- FLUCHT  0x