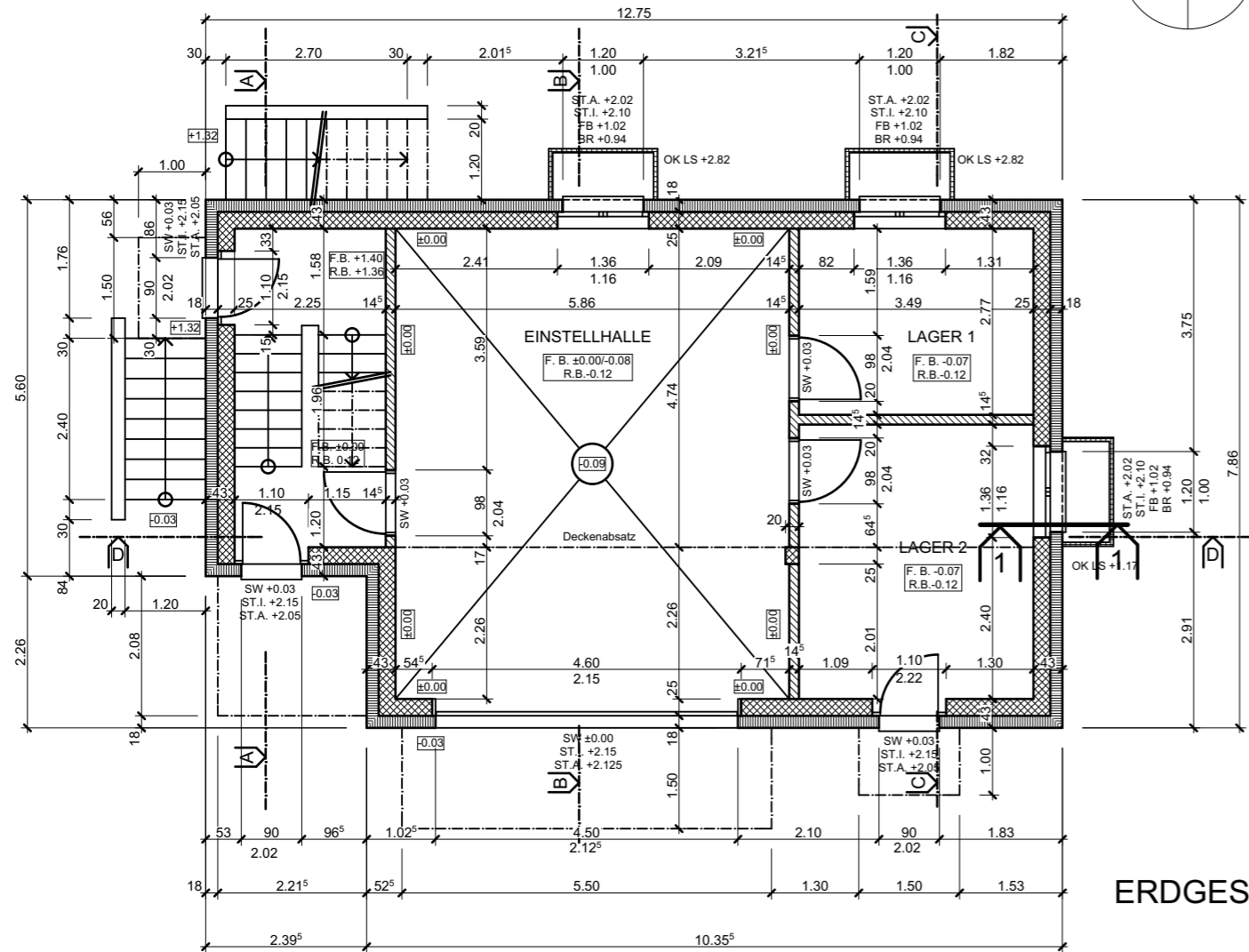
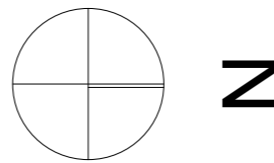
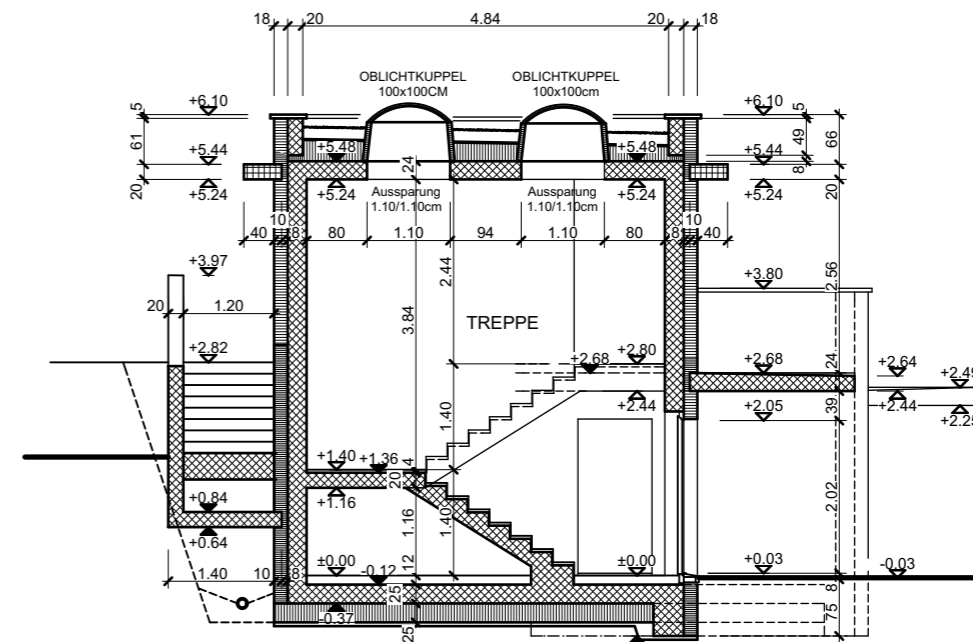


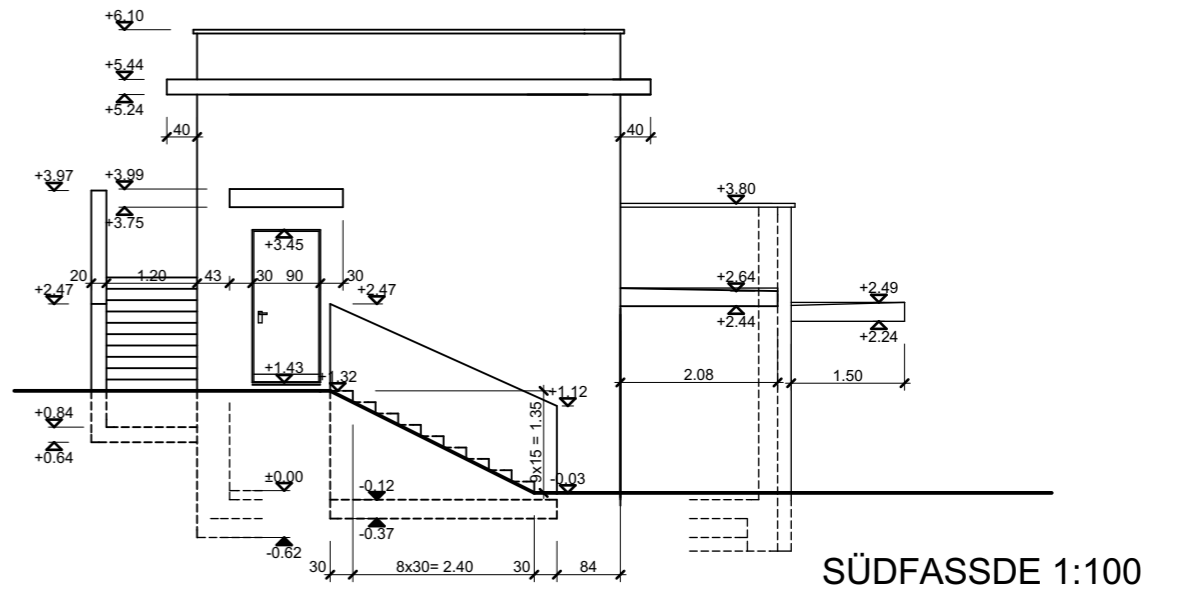
1. OBERGESCHOSS 1:100



ERDGESCHOSS 1:100



SCHNITT A-A 1:100



SÜDFASSE 1:100

±0.00 = 498.50 m ü. M.

QUALIFIKATIONSVERFAHREN MAURER EFZ 2016

Verfasser: MFLV Prüfungsregion 2
 Masstab: 1:100
 Datum: 25.9.2015
 Format: A3

MASTERPLAN 1 1:100
 PLANNUMMER 2016-1