

Qualifikationsverfahren Baupraktiker/-in EBA Berufskennntnisse 2016
Ausführungsgrundlagen III (Fachrechnen)

Kandidat Gruppe Nummer

Name

Vorname

Berufsfachschule

Bewertung

Punkte:

Bemerkungen

.....

.....

.....

.....

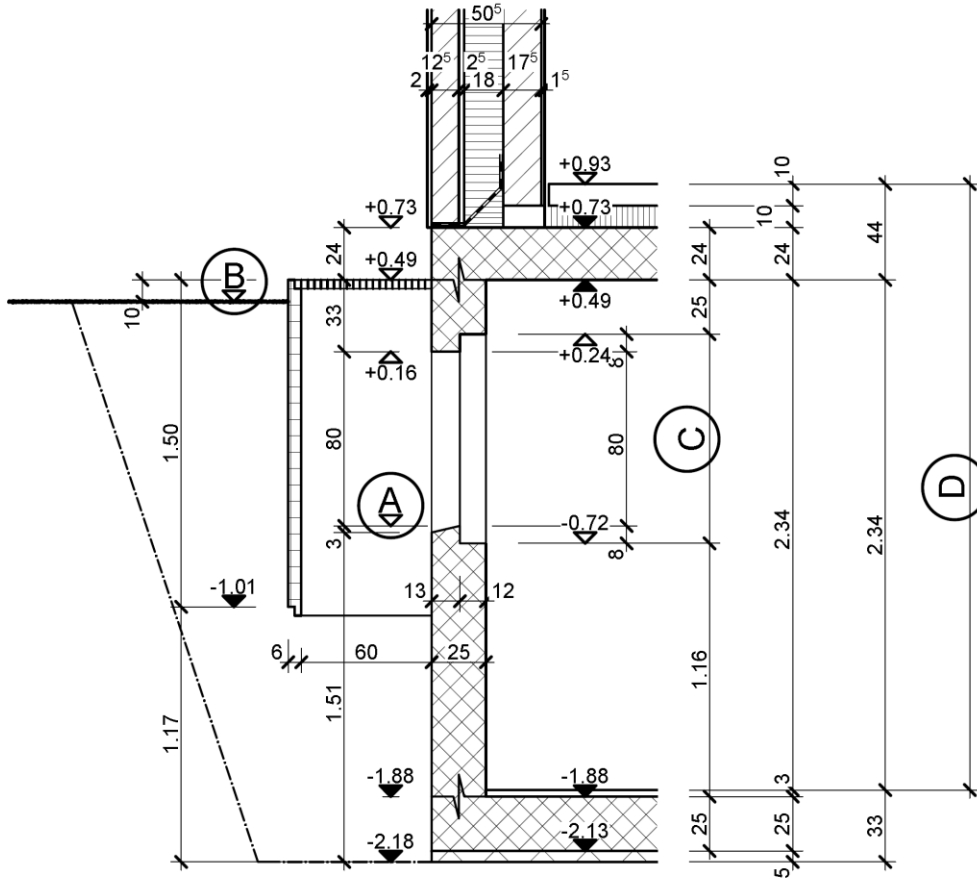
Die Experten

.....

6 Masse und Koten

4

Berechnen Sie die fehlenden Höhenkoten A und B und die Masse C und D aus dem beiliegenden Schnitt.



A = _____

B = _____

C = _____

D = _____
