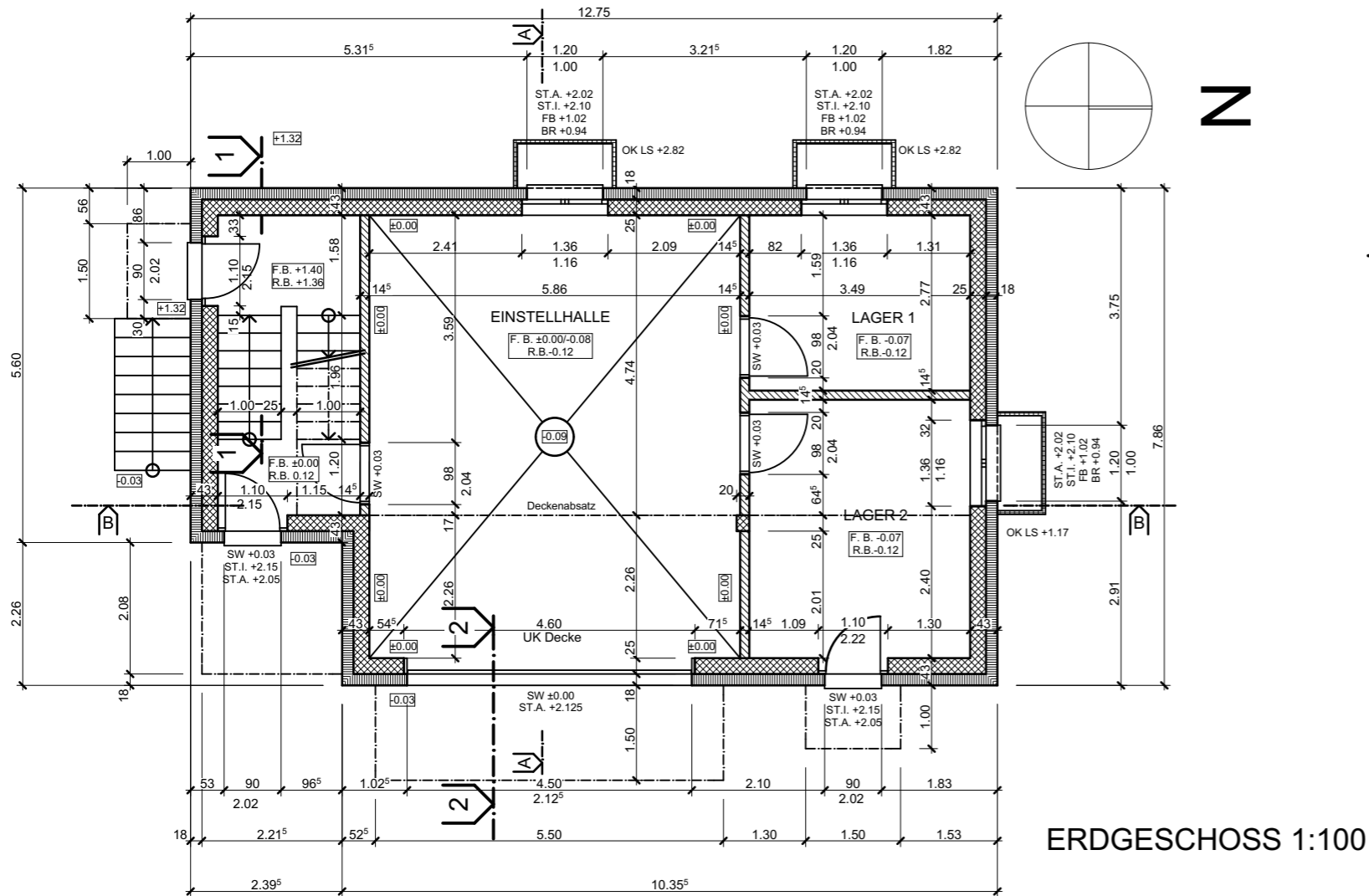
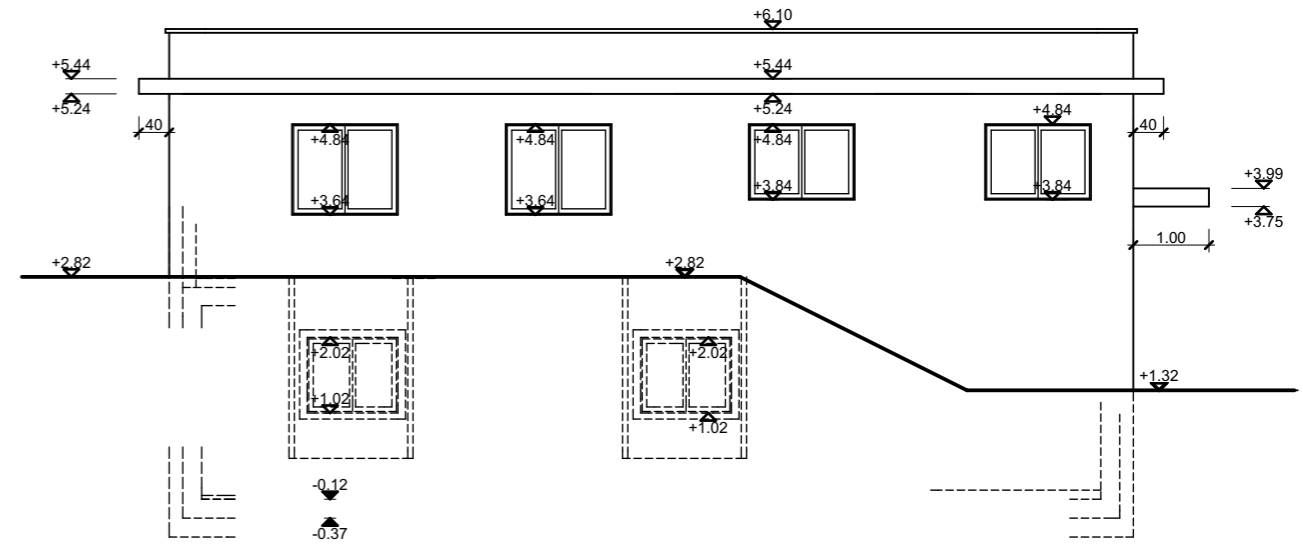


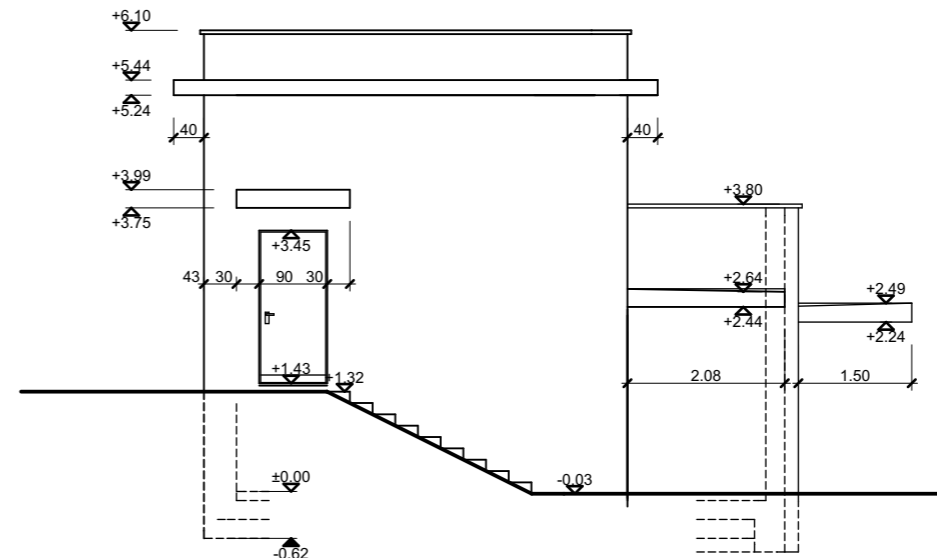
1. OBERGESCHOSS 1:100



ERDGESCHOSS 1:100



WESTFASSADE 1:100



SÜDFASSADE 1:100

±0.00 = 498.50 m ü. M.

QUALIFIKATIONSVERFAHREN MAURER EFZ 2017

Verfasser: MFLV Prüfungsregion 2
 Masstab: 1:100
 Datum: 28.11.2016
 Format: A3

MASTERPLAN 1 1:100
 PLANNUMMER 2017-1