

Ausführungsgrundlagen III (Fachrechnen)

Kandidat Gruppe Nummer

Name

Vorname

Berufsfachschule

Bewertung

Punkte:

Bemerkungen

.....

.....

.....

.....

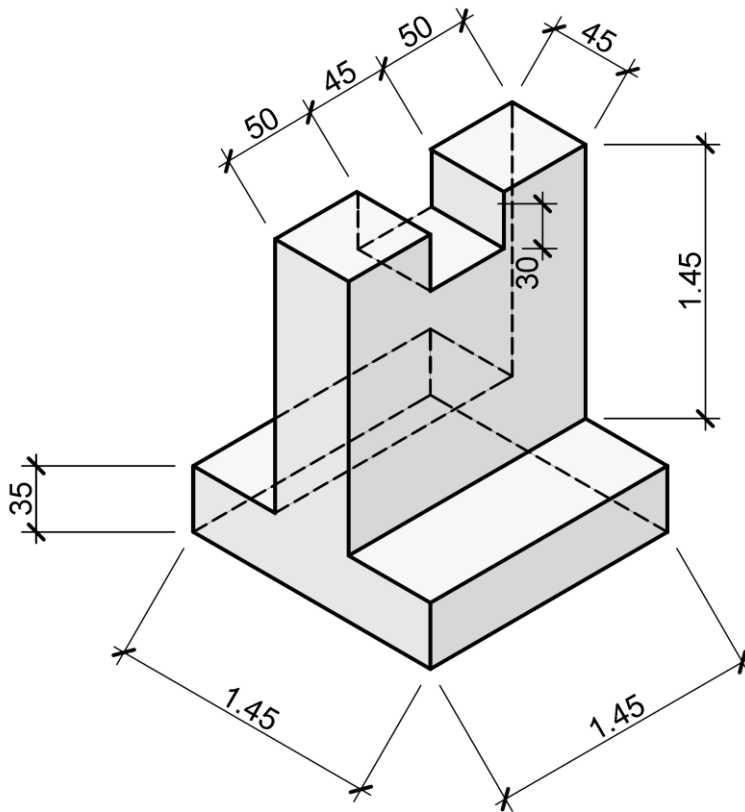
Die Experten

.....

5 Volumen

Berechnen Sie das gesamte Volumen in m³ für **einen kompletten** Maschinesockel.

5

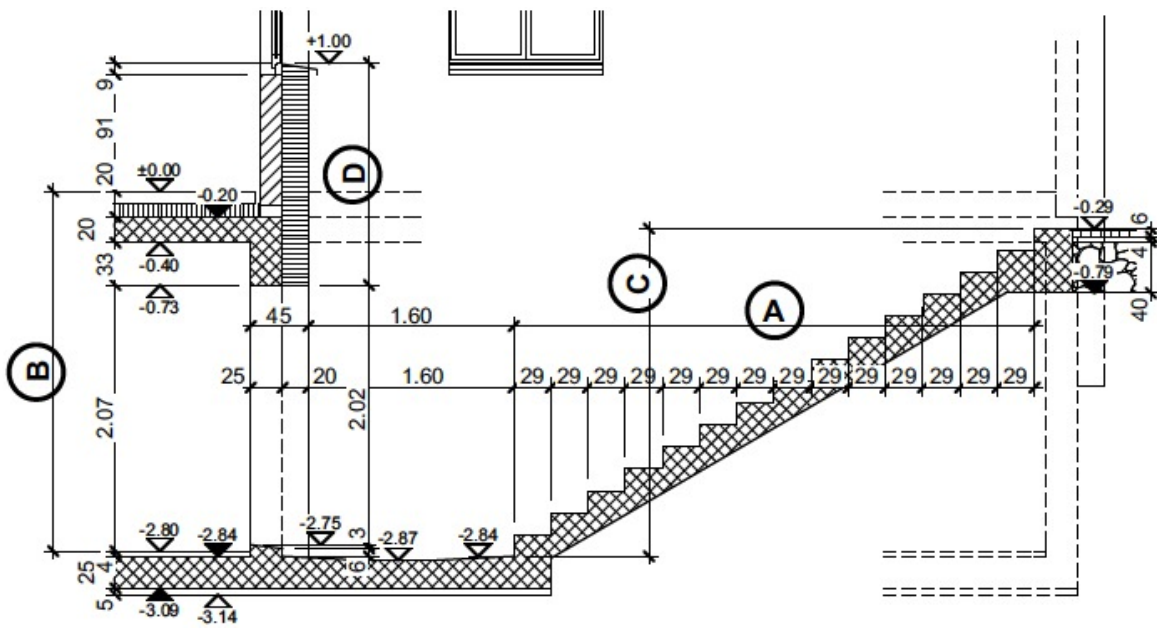


Isometrische Skizze Maschinesockel

6 Masse und Koten

Berechnen Sie die **fehlenden Masse A, B, C und D** aus dem beiliegenden Schnitt.

4



Schnitt schematisch

A = _____

B = _____

C = _____

D = _____
