

Ausführungsgrundlagen 3 (Fachrechnen)

Kandidat Gruppe Nummer

Name

Vorname

Berufsfachschule

Bewertung

Punkte:

Note:

Bemerkungen

.....

.....

.....

.....

Die Experten

.....

Allgemeine Bedingungen

Vorgaben

- Die Lösungswege müssen vollständig und nachvollziehbar aufgeschrieben werden.
- Schlussergebnisse müssen doppelt unterstrichen werden.
- Schlussergebnisse sind mit den verlangten Einheiten zu versehen.
- Korrekturen sind eindeutig vorzunehmen.
- Schlussergebnisse in ganzen Einheiten (z. B. Steine, Säcke, Fuhren) sind auf ganze Einheiten zu runden.
- Schlussergebnisse in anderen Einheiten (z. B. Quadratmeter m^2 , etc.) sind auf zwei Nachkommastellen zu runden
- Schlussergebnisse in Kubikmetern (m^3) sind auf drei Nachkommastellen zu runden (z. B. $12.345m^3$)
- Lösungen sind mit blauem oder schwarzen Kugel- oder Filzschreiber oder mit Füller zu erstellen.
- Netzunabhängige Taschenrechner ohne Solv Funktionen sind erlaubt
- Formelsammlungen ohne gelöste Beispiele (keine Zahlenbeispiele) sind erlaubt

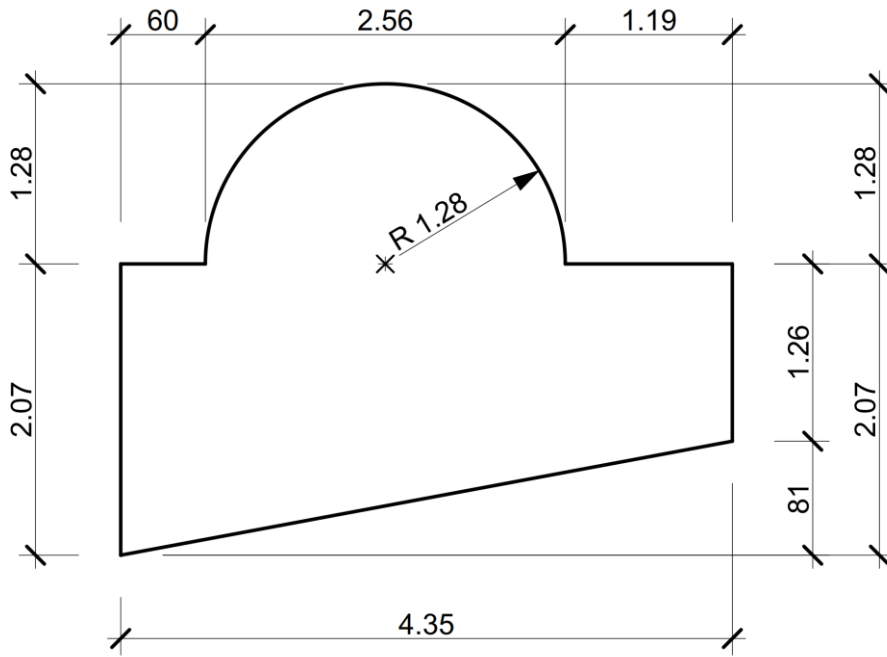
Bei Nichteinhalten dieser Vorgaben können Punkte abgezogen werden oder Aufgaben nicht bewertet werden

1) Längenberechnungen / Pythagoras

Berechnen Sie **den Umfang** der abgebildeten Figur in Metern (m) mit zwei Nachkommastellen.

maxi-
male
Punkte

4



Skizze schematisch

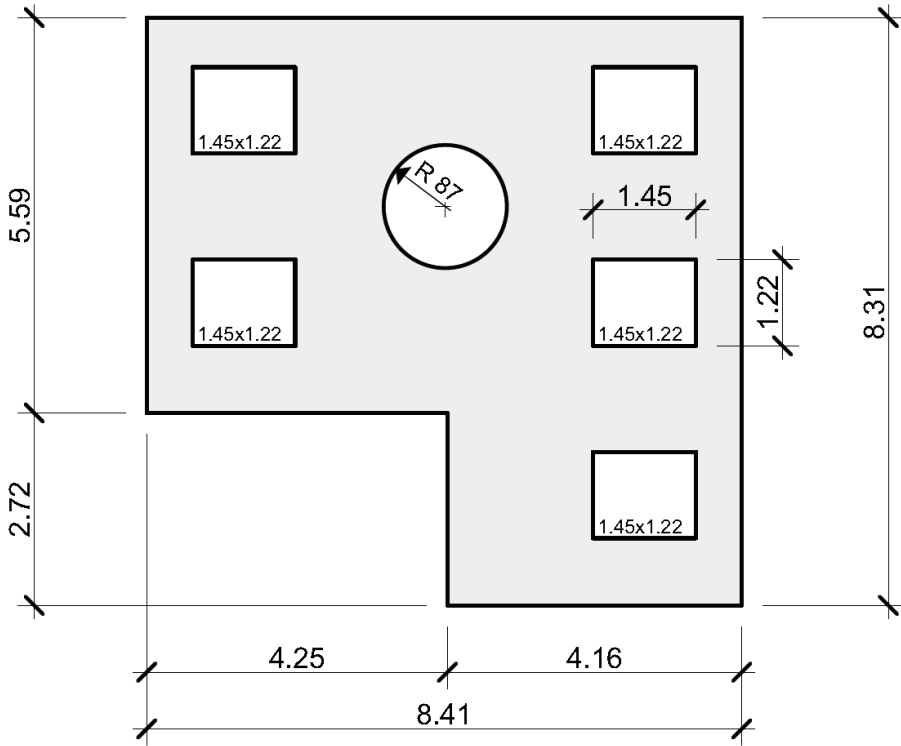
4

2) Flächenberechnung

Berechnen Sie die **graue Fläche** in **m²** mit zwei Nachkommastellen.

maxi-
male
Punkte

5



Skizze schematisch

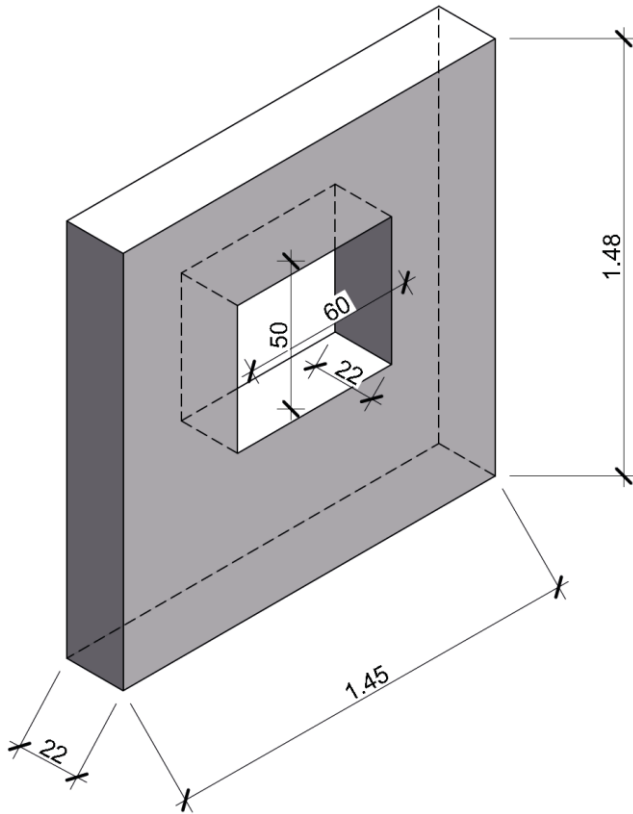
5

4) Volumenberechnung

Berechnen Sie das Betonvolumen des Wandstückes in Kubikmetern (m³) mit drei Nachkommastellen.

maxi-
male
Punkte

4



Skizze schematisch

4

6) Knoten und Masse

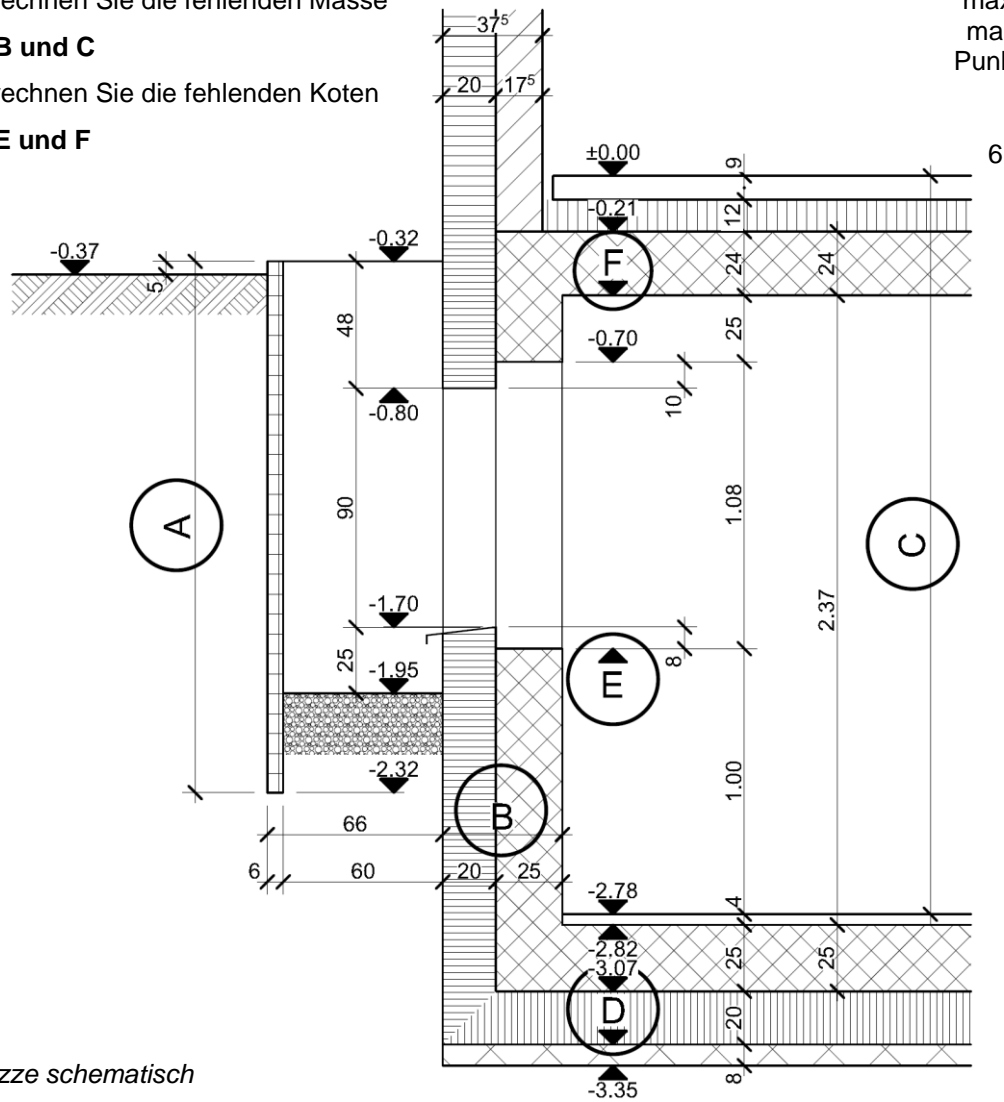
Berechnen Sie die fehlende Masse

A, B und C

Berechnen Sie die fehlenden Knoten

D, E und F

maxi-
male
Punkte



Skizze schematisch

A

B

C

D

E

F

6