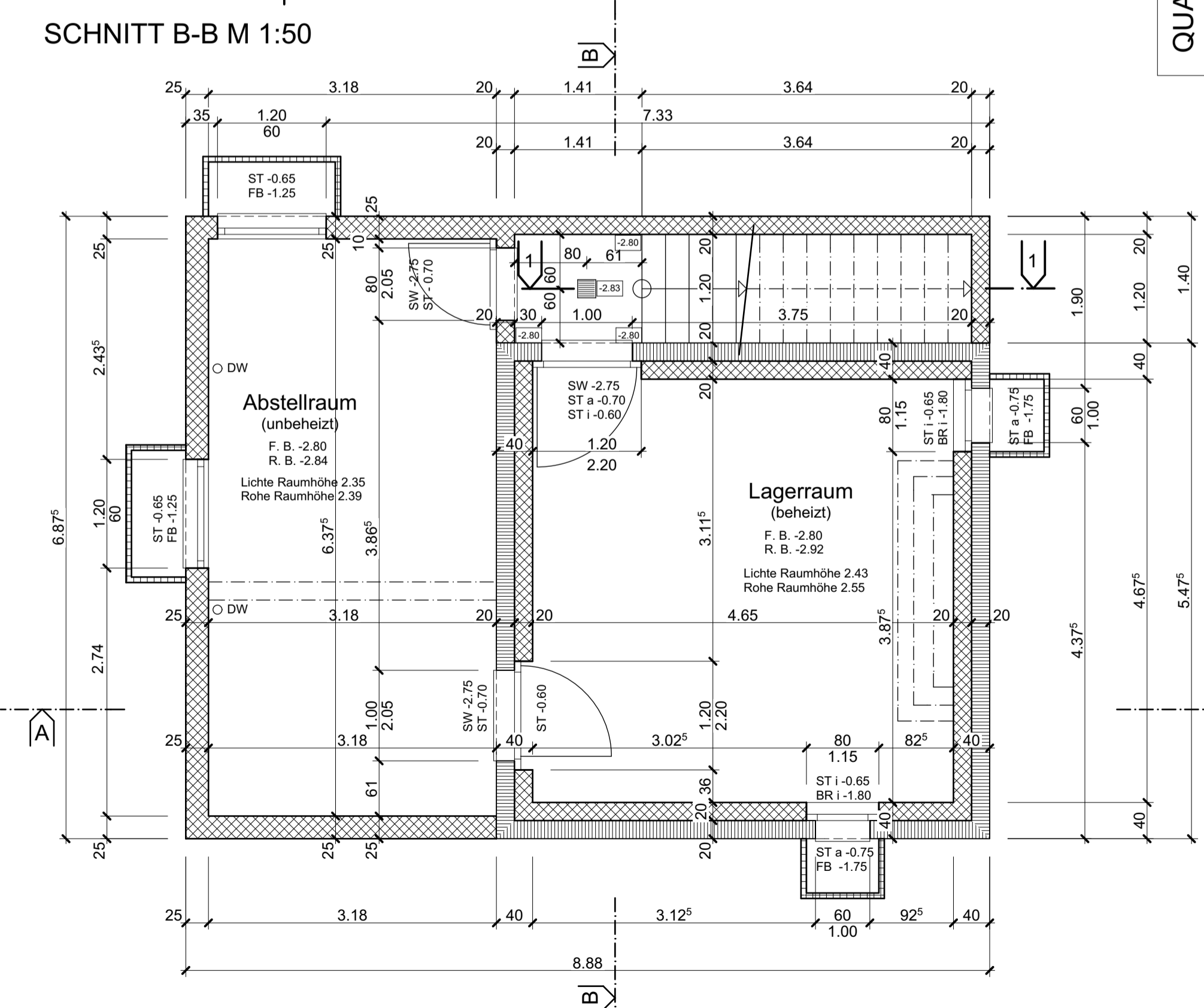


SCHNITT B-B M 1:50



GRUNDRISS UNTERGESCHOSS M 1:50